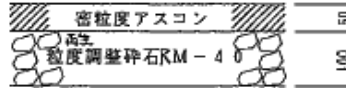


参 考 図

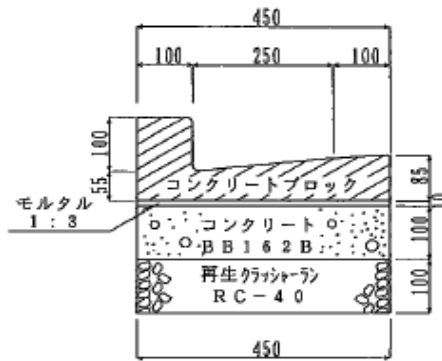
舗 装 工 S=1:10

厚 15cm

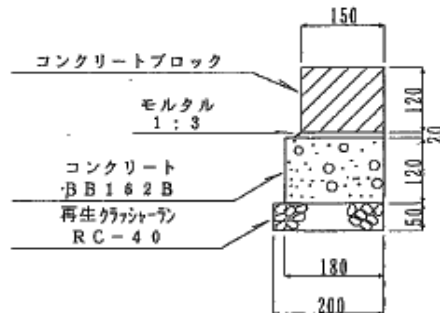


L形側溝工・境石工 S=1:10

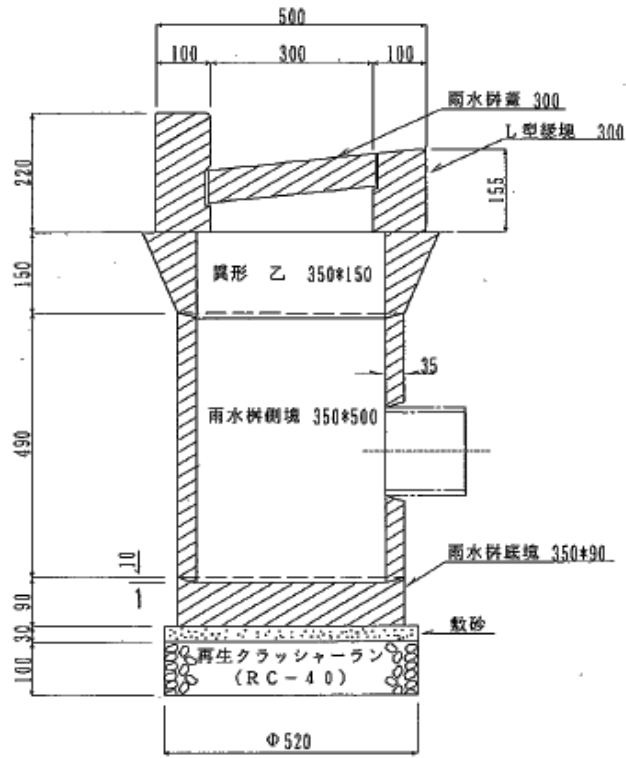
一 般 部



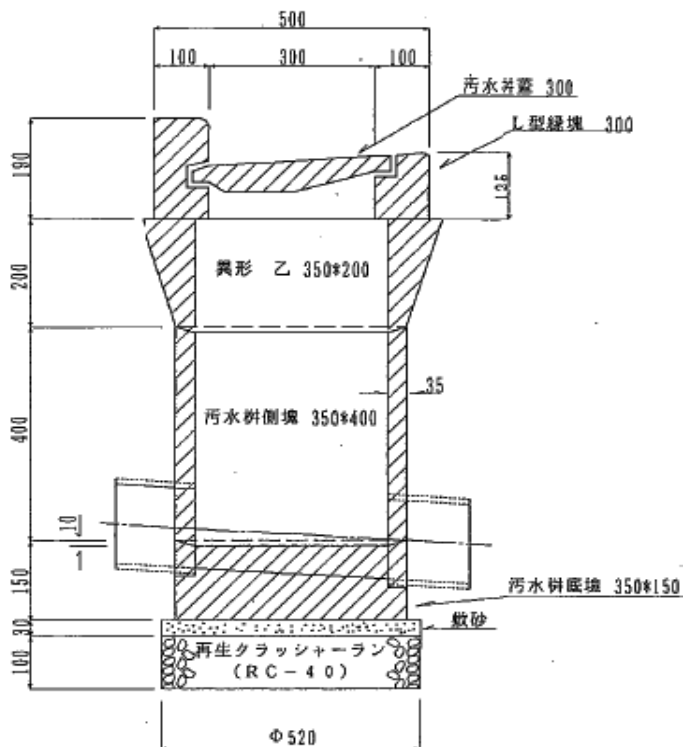
境 石



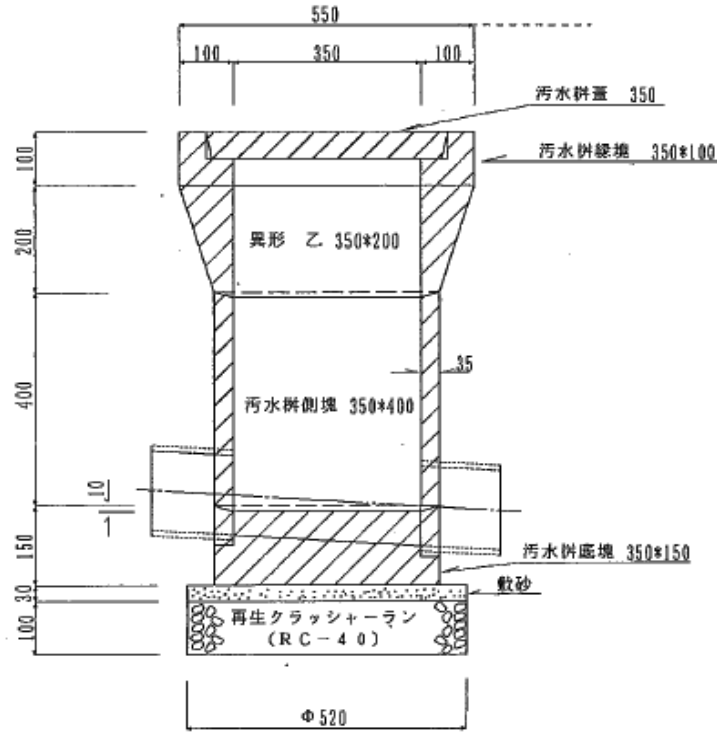
L型用集水枡工 350用 S=1:10



L型用汚水枡工 350用 S=1:10



円形汚水枡工 350用 S=1:10



雨角枡工 S=1:10

