

# ふりこのきまり⑤⑥

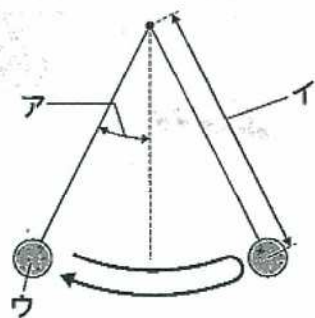
月 日・月 日 名前

○動画を見て、確認しよう。

- ・ふしぎがいっぱい5年「ふりこのきまり」
- ・ふしぎエンドレス5年「ゆれ方がちがうのは？」
- ・ふしぎワールド5年「ふりこのきまり」

○問題を解こう(答えはホームページにあるので、自分で○付けをしよう)

1 糸におもりをつけてふりこを作ると、ふりこは右の図のように動きました。下のア～ウに当てはまる言葉を、後の□から選んで書きなさい。



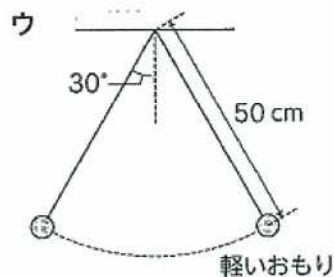
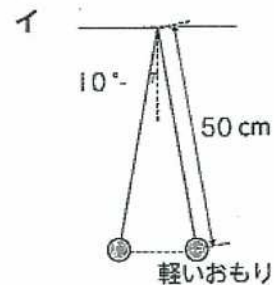
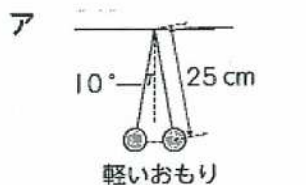
各5点×3 (知識・技能)

- ア(ふれはば)  
イ(ふりこの長さ)  
ウ(おもり)

おもり      ふりこの長さ      ふれはば

2 下のア～エのふりこを使って、ふりこの1往復する時間を調べる実験をしました。

(1)(3)(5)(7)(8)は(思考・判断・表現)、(2)(4)(6)は(知識・技能)



「ふれはば」以外の条件は同じにする

(1) ふれはばとふりこの1往復する時間の関係を調べるには、ア～エのどれとどれを比べればよいですか。 完全10点 (イ)と(ウ)

(2) ふりこの1往復する時間は、ふれはばによって変わりますか。 5点

( 変わりません。 )

(3) ふりこの長さとうりこの1往復する時間の関係を調べるには、ア～エのどれとどれを比べればよいですか。 完全10点 (ア)と(イ)

(4) ふりこの1往復する時間は、ふりこの長さによって変わりますか。 5点

( 変わります。 )

(5) おもりの重さとうりこの1往復する時間の関係を調べるには、ア～エのどれとどれを比べればよいですか。 完全10点 (イ)と(エ)

(6) ふりこの1往復する時間は、おもりの重さによって変わりますか。 5点

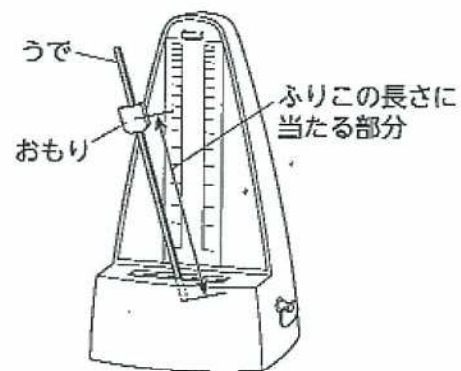
( 変わらない )

(7) (1)～(6)から、ふりこの1往復する時間が変わる条件は何であるといえますか。 10点

( ふりこの長さ )

(8) ふりこの1往復する時間が最も短いのは、ア～エのどれですか。 10点 (ア)

3 右の図は、楽器を演奏するとき曲の速さを正確に示すために使われる、メトロノームという道具です。メトロノームには、ふりこのしくみが利用されていて、おもりの位置ごとに決まったテンポでうでがふれるようになっています。 (思考・判断・表現)



(1) おもりの位置を変えると、うでがふれるテンポが変わるのは、何がかわるからですか。下のア～ウから選びなさい。 10点 (イ)

ア おもりの重さ    イ ふりこの長さ    ウ ふれはば

(2) おもりの位置をうでの真ん中にしたときにうでがふれるテンポは、おもりの位置をうでの一番上にしたときと比べて、どのようになりますか。理由も説明しなさい。 完全10点

テンポ(速い(速くなる))

理由 [ おもりの位置をうでの一番上にしたときより、うでの真ん中にしたときの方が、ふりこの長さに当たる部分が短くなるから ]