

◆「北區立図書館80周年記念・北區図書館活動区民の会10周年記念」中央図書館バリアフリー映画会

「見る」「聞く」ことのご不便な方も一緒に楽しめる映画会です。

日9月9日(日) 午後2時～4時30分
[映画]ふるさとがえり **[内容]**少年時代と、大人になった現在。ふるさとを舞台に、二つの時代・物語が交差しながら進行していく。志半ばとなった「少年時代の夢」、今まで振り返りもしなかった「田舎の現実」。20年の時を超え、主人公が描いた「ふるさとの物語」を通じて、その想いを届けていく。ヒューマンドラマの感動作。 **[上映方法]**映画音声のほか、活弁士 榎坂太郎氏の視覚障害者用音声ガイドが入ります。 ※2種類の音声会場内に流れます。また、聴覚障害者用日本語字幕を表示します。 **[企画・運営]**北區図書館活動区民の会 **定**50名(申込順。障害者(ご不便)のある方優先) **申**申込書(図書館にあります。北區ホームページからもダウンロードできます)に記入し、ファクスまたは電話で、9月2日(日) (必着)まで ※手話通訳あり。 ※日帰り付添い必要としている方は、付添い1名のみ入場可。
問場所 中央図書館図書係(十条台1-2-5) **☎**(5993)1125 **FAX**(5993)1044

◆第67回北區区民ハゼ釣大会

共催 北區
日8月26日(日)(雨天決行) **[集合]**午前5時50分王子駅前公園(三角公園)(6時20分出発) **場**木更津市周辺 **内**ハゼ30匹の重量で競います。 **定**90名(申込順) **費**6,000円(中学生以下3,000円) **申**8月20日(月)までに電話申込
問先 北區釣魚連合会理事長 戸田 **☎**070(5584)2853



お知らせ

◆平成30年度第2回北區子ども・子育て会議(第23回会議)

区の子ども・子育て支援に関する各種計画の点検・評価、区の子育て支援施策などを審議する会議を開催します。
日8月23日(木) 午後6時30分～9時
場北とびあ14階スカイホール **申**傍聴希望の方は、当日、直接会場へお越しください。
問子育て施策担当課 **☎**(3908)8143

◆受験生チャレンジ支援貸付事業

対次の①～⑥のすべてに該当し、中学3年生、高校3年生などのお子さんを扶養する方
①世帯の生計中心者(20歳以上) ②都内に引き続き1年以上在住 ③世帯収入(父母等養育者)の総収入または合計所得金額を合算した金額が一定基準以下 ④預貯金など資産の保有額が600万円以下(世帯全部) ⑤居住用の土地・建物以外の不動産を所有していない ⑥生活保護受給世帯ではない ⑦暴力団員がいる世帯ではない ⑧原則、連帯保証人を立てられる(たてられない場合は要相談) **内**対象の世帯に、受験料や学習塾などの受講費用を無利子で貸し付けます(高校・大学に入学した場合に、申請することにより返済免除になることがあります)。
[貸付限度額]下表のとおり

対象	受験料(上限)	学習塾などの受講費用(上限)
中学3年生またはこれに準じる方(※1)	2万7,400円	20万円
高校3年生またはこれに準じる方(※1)	8万円	

※1 準じる方…高校・大学等中途退学者・高卒認定試験合格者・定時制高校4年生・浪人生等

申平成31年1月31日(木)までに電話で予約をして、直接窓口で申込
●貸付を希望される方への説明会
日8月25日(土) ①午前9時30分～10時30分 ②午前11時30分～午後0時30分
場岸町ふれあい館第5集会室(岸町1-6-

17) **定**各80名
申当日、直接会場へ
=以下、共通=
問先 北區社会福祉協議会生活困窮者自立支援係福祉資金担当(岸町1-6-17) **☎**(3907)9494

◆羽田空港機能強化に関する展示のお知らせ

国土交通省は、羽田空港の国際線増便に向けた飛行経路見直し等による機能強化(北區上空を通過する新飛行経路案を含む)について、できる限り多くの方々にご理解いただくため、展示を実施します。これまでの進捗状況を掲載した国発刊のニュースレター「羽田空港のこれから」は区政資料室(区役所第一庁舎1階)、地域振興室、図書館などでご覧いただけます。新飛行経路案について詳しくは、国土交通省にお問い合わせください。
日8月19日(日)～25日(土) 午前10時～午後7時 **場**北とびあ1階区民プラザ
問国土交通省「羽田空港のこれから」ナビダイヤル **☎**0570(001)160
[IP電話](5908)2420 ※いずれも平日 午前9時30分～午後7時
環境課環境規制調査係 **☎**(3908)8611
HPhttp://www.mlit.go.jp/koku/haneda

◆北區文化芸術祭 参加者・作品募集

●PTAコーラスの集い 参加者募集
対区内小・中学校PTAの方 **日**10月25日(木) 午前9時30分～午後5時 **場**北とびあさくらホール **申**詳しくは、8月31日(金)までにお問い合わせください。
問先 PTAコーラスの集い運営委員会事務局(海野川第三小学校内) **FAX**(5567)4523
●俳句大会 作品募集
対区内在住、在勤、在学の方 **日**11月3日(祝) 午後1時～4時30分 **場**北とびあ7階第2研修室 **[投句]**四季自由・未発表作品 ①一般の部…2句1組(3組まで可) ②子どもの部(小・中学生)…2句 **簡**本阿

弥書店顧問 本阿弥秀雄氏 **費**①1組1,000円②は無料 **申**指定用紙(北區文化振興財団(北とびあ10階)、ココキタ(北區豊島5-3-13)にあります)を郵送で、①8月24日(金)②9月7日(金)(いずれも当日消印有効)まで
問先 〒114-0031 十条仲原3-12-17 小笠原 **☎**(3909)0842
=以下、共通=
[北區文化芸術祭の問い合わせ]
北區文化振興財団ココキタ **☎**(6338)5711

◆はかりの定期検査を実施します

商店での取引、学校や医院などでの証明に使用する「はかり」は、2年に1度の定期検査を受けなければなりません。東京都計量検定所の検査員が皆さんの事業所まで伺い検査を実施します。検査対象の事業所宛には、はかりによる事前調査をしております。調査はがきが届いていない場合や、新たに「はかり」を使用するようになった場合は、お問い合わせください。
日9月6日(木)～10月25日(木)(土・日曜、祝日を除く)
問消費生活センター **☎**(5390)1239 東京都計量検定所検査課 **☎**(5617)6638

◆家庭におけるLED省エネメニュー促進事業

東京都では、8月15日(水)から、白熱電球または電球形蛍光灯1個(口金の直径が26mmまたは17mm、切れている電球も可)に対し、LED電球1個を無償交付します。
対都内に住所を有する18歳以上の方(1名1回)。 ※運転免許証などの本人確認書類が必要。 ※交換できる店舗、その他詳しくは、ホームページをご覧ください。
問クールネット・東京コールセンター **☎**0570(066)700 **[携帯用]**(6704)4299
HPhttps://www.tokyo-co2down.jp/individual/ecouter/LED-family/index.html

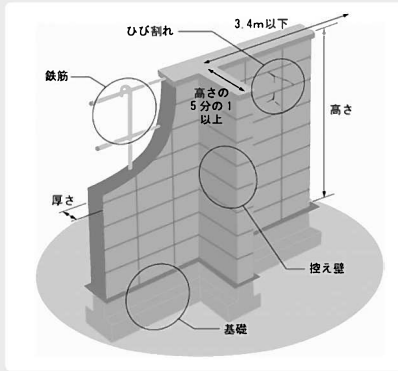
催し講座などを往復はがき・ファクス・Eメールなどで申し込む場合の記入例は4面をご覧ください

ブロック塀等の安全点検・安全対策を!

6月18日に起きた大阪府北部を震源とする地震では、ブロック塀等の倒壊で痛ましい事故が発生しました。大切な命を守るため、また、今後起こりうる地震に備えるためにも、まずは「点検」、次に「対策」をとりましょう。

ステップ1 まずは点検!セルフチェック

チェックリストを使って自宅のブロック塀の危険度を確認しましょう。
□塀の高さが2.2mを超える
□塀の厚さが10cm未満(塀の高さが2.0mを超える場合は厚さが15cm未満)である
□塀の高さが1.2mを超える場合に、塀の長さ3.4m以下ごとに高さの5分の1以上突出した控え壁がない
□コンクリートの基礎がない
□塀に傾き・ひび割れなどがある
※一つでもチェックがつくと地震時に倒壊するおそれがあります。⇒鉄筋が入っているかどうかも含めて専門家などに相談しましょう!
問建築課構造設備係(区役所第一庁舎7階7番) **☎**(3908)9176



ステップ2 専門家による診断

危険なブロック塀の点検に専門家を無料で派遣します。
■ブロック塀耐震アドバイザー派遣制度
対道路等に面する高さが1.0mを超えるブロック塀の所有者等 **内**ブロック塀の調査と助言
問建築課建築防災担当(区役所第一庁舎7階11番) **☎**(3908)1240

ステップ3 改善や緑化の助成金

危険なブロック塀等(万年塀、レンガ造、大谷石造の塀を含みます)の撤去及び造り替え等に要する費用の一部を助成します。
■ブロック塀等安全対策助成制度
対道路等に面する高さが1.0mを超えるブロック塀等 **内**[ブロック塀等の撤去工事に対する助成] 5,000円/m、上限15万円

7,500円/m、上限25万円(通学路等に面する場合)
[ブロック塀の上部一部撤去(塀の高さを50cm以下に減じる)工事に対する助成]
3,000円/m、上限10万円
4,500円/m、上限15万円(通学路等に面する場合)
[新たなフェンスなどによる塀の設置(造り替え)工事に対する助成]
1万円/m、上限25万円
1万5,000円/m、上限35万円(通学路等に面する場合)
※助成を受けるには一定の条件があり、事前に手続きが必要で、詳しくは、お問い合わせください。
問先 建築課建築防災担当(区役所第一庁舎7階11番) **☎**(3908)1240
■生垣造成助成
内[生垣造成]8,000円/m
※緑のモデル地区内は1万2,000円
[生垣造成に伴うブロック塀撤去]5,000円/m
※対象となる長さは生垣造成の範囲内。詳しくは、施工前にお問い合わせください。
問先 環境課自然環境みどり係 **☎**(3908)8618

区有施設のブロック塀等を点検しました

点検結果については、区のホームページをご覧ください。今後必要な箇所について改善を図っていく予定です。
問[学校施設]学校建築施設管理課 **☎**(3908)9281
[学校以外の施設]営繕課技術管理・保全推進担当 **☎**(3908)8061