

北区ニュース

主な内容

- 新型コロナウイルス感染症について…2面
- 建築物防災週間……………3面
- 北区子ども文化教室……………4面
- 3月は自殺対策強化月間です…5面
- 高齢者ふれあい食事会……………6面
- 情報の泉……………8・9面

江戸

飛鳥山 三百年展 楽しい!だから続く、 吉宗がつくった 江戸のワンダーランド

日 3月17日(火)～5月10日(日)
[5月4日(祝)を除く毎週月曜及び5月7日(木)休館]
午前10時～午後5時
場 同館特別展示室・ホワイエ・講堂
問 北区飛鳥山博物館(王子1-1-3飛鳥山公園内)
☎(3916)1133



徳川吉宗像〔(公財)徳川記念財団所蔵〕

明治・大正



歌川幾英「東京名所鑑 王子飛鳥山文図」
(北区飛鳥山博物館所蔵)

平成・令和



平成の飛鳥山公園



定方塊石「飛鳥山の桜と富士」(北区飛鳥山博物館所蔵)

昭和

【主な協力機関・個人】
(公財) 冷泉家時雨亭文庫、
(公財) 徳川記念財団、太田記念美術館、
共立女子大学名誉教授 伊藤紀之氏



冷泉為久御影
〔(公財)冷泉家時雨亭文庫所蔵〕

飛鳥山公園は、享保5年(1720)の徳川吉宗による桜の植樹に始まり、江戸の市民はもとより幕末に当地を訪れた外国人たちからも、景色の美しさを称賛された花と緑の名所です。
また、明治6年(1873)、日本で最初の太政官公園の一つに指定された歴史があり今年、桜植樹三百年を迎えました。
江戸の新名所・飛鳥山が急速に人々の関心を集めた理由の一つに、吉宗と京都の公家・冷泉為久との詩歌を通じた密接な交友があります。
為久は享保4年(1719)、勅使の一人として江戸に下向し、吉宗と対面しました。当時、幕臣が統々と冷泉家に入門し、江戸武家歌壇が形成されていきましたが、このことも、好學で知られる吉宗の意向によるものとされています。その後、徳川吉宗の強いリーダーシップのもとに建碑された「飛鳥山碑」の碑文折本が、冷泉為久を経由して、桜町天皇に献上されました。さらに飛鳥山にちなんだ和歌が為久によって詠まれるなど、飛鳥山は「花の所」としてその評判を高めました。やがて飛鳥山は、詩歌や俳句などの文芸を通じて広く人々に知られ、数多くの浮世絵や名所記・紀行文に記されるなど、江戸の桜の名所として知られるようになりました。
本企画展では、吉宗の遊園設置の背景や、都の雅な文化との関わりを中心に、18世紀から現代に至るまでの飛鳥山の歴史と文化を紹介いたします。展示では、当館所蔵資料の「飛鳥山十二景詩歌並碑」をはじめ、「江戸名所図会」などの地誌、名所浮世絵、外国人の王子訪問記等のほか、機関所蔵画像資料のパネル展示を交えて、近世以来の遊園の成立過程を展望します。パネル資料展示含め約80点を展示します。

新型コロナウイルス感染症について

現在、新型コロナウイルス感染症の患者が国内でも多数発生しています。最新情報は北区ホームページに随時掲載しています。

【対策のポイント】●流水と石鹸による手洗いを頻回に行いましょう。特に外出した後、口や鼻、目等に触る前には手洗いを徹底しましょう。

●咳をする場合は、口や鼻をティッシュで覆う等の咳エチケットを守りましょう。周りの人たちの感染を予防するため、マスクを着用し、人が多く集まる場所へ行くのは避けましょう。

2月7日(金)から北区帰国者・接触者電話相談センターを開設しました

※中国湖北省(武漢市を含む)滞在歴のある帰国者または、その帰国者で発熱や呼吸器症状のある方と接触歴のある方で、咳や発熱等の症状がある場合には、直接医療機関を受診せず、マスクを着用するなどし、事前に北区保健所(帰国者・接触者電話相談センター)へ連絡したうえで、医療機関を受診してください。必ず、中国湖北省、または武漢市滞在歴等があることを事前に申し出てください。

☎北区帰国者・接触者電話相談センター(北区保健所内) ☎(3919)4500

【受付時間】月～金曜 午前9時～午後5時

3月～4月は、窓口が大変混み合います

転勤、入学、就職などで転出入が多い3月～4月は、各種手続きのための窓口が大変混雑します。お時間にゆとりをもってお越しください。

3月29日(日)、4月5日(日)は王子区民事務所・赤羽区民事務所の2カ所で転出入などの日曜受付窓口を開設します

【開設時間】午前9時～午後4時

【取扱事務】①転出・転入・転居の受付

②転出入に伴う国民健康保険加入・喪失、印鑑登録申請

③証明書交付(戸籍の証明書を除く。税証明は事前に電話予約が必要)

④収納(納付書持参の場合のみ。赤羽区民事務所のみ取り扱い)

※大変混雑しますので、お時間に余裕を持ってお越しください。

※③④については、午後5時までです。

※ほかの区市町村または関係機関に確認が必要な場合などは受付できません。詳しくはお問い合わせください。

※3月8日(日)、4月19日(日)は③④の業務のみ取り扱い(王子区民事務所は③のみ)をしています。

☎王子区民事務所(区役所第二庁舎1階) ☎(3908)8745

赤羽区民事務所(赤羽1-1-38赤羽駅南口高架下) ☎(5948)9541

安全・安心快適コーナー

特殊詐欺被害防止のため、防災行政無線による注意喚起放送を実施します

区内における、昨年の特殊詐欺被害は、数千万円を超える高額被害が複数発生するなど、総額約3億2,000万円もの被害が発生し深刻な状況となっています。このため、区では、区内3警察署と協力し、特殊詐欺被害防止対策の一つとして、防災行政無線による注意喚起の放送をリアルタイムで行います。

区民の皆さんのご理解ご協力をよろしくお願いいたします。

【実施期間】2月下旬から

【放送地域】区内全域(警視庁からの情報により、不審電話が集中する地域ごとに実施)

☎危機管理課 ☎(3908)1121



ストップ君

飼い犬が人を咬んだとき(こう傷事故)は保健所への届出が必要です

☎北区保健所生活衛生課生活衛生係 ☎(3919)0431

飼い犬が人を咬んでしまったら

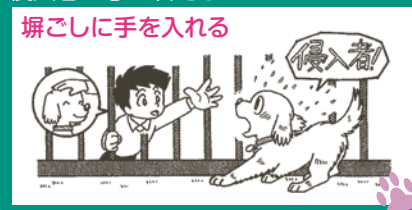
- ①ケガの応急処置をして必要があれば病院に搬送する
- ②咬んだ犬を落ち着かせて隔離する
- ③24時間以内に北区保健所生活衛生課に届け出る(電話も可)
- ④48時間以内に獣医師に犬を検診してもらう(狂犬病の疑いの有無について)

犬が人を咬むとき

「こんなときは注意しましょう」

飼い主がそばにいるときは、ふれてもよいか聞きましょう。飼い主には従順な犬も時には危険を感じ身構えるものです。

なでようと撫ごしに手を入れると犬は侵入者と思ひ吠える



ケガをしている犬に近づくと、犬は危険を感じて身構える



食餌中に近づくと犬はとられると思ひ、うなる



つながれている犬に近づくと、犬は知らない人に何かされると思ひ警戒する



犬の散歩をするときのルール

- 犬をリードでつなぐ
- 河川敷はドッグランではありません。必ずリードをつけてください。
- 散歩前に自宅でトイレを済ませましょう
- 散歩中にしてしまったオシッコは水で洗い流して、きれいにふき取ってください。
- フンは必ず持ち帰りましょう

国保

◆2月下旬にジェネリック医薬品差額通知を送付します

☎北区国民健康保険の被保険者(18歳以上)で、生活習慣病や慢性疾患などで先発医薬品を服用しており、ジェネリック医薬品に切り替えた場合に薬代の自己負担額が一定以上減額になる可能性がある方

☎国保年金課国保給付係

☎(3908)1132

◆療養費の支給

次の①～⑦に該当し、医療費の全額を支払った場合は、国保に申請ができます。審査のうえ保険適用が認められた場合は、国保負担分について療養費として支給します。

なお、当該療養を受けた日(補装具の場合は代金を支払った日)の翌日から2年を経過すると時効となり、支給されませんのでご注意ください。

- ☎①旅行先での急病など、緊急その他やむを得ない理由で、医療機関に保険証を提示できなかったとき
- ☎②医師が治療上必要と認め、コルセットなどの補装具を作製したとき
- ☎③ねんざや打撲などで接骨院で施術を受けたとき
- ☎④医師が治療上、マッサージ、はり・きゅうを必要と認めるとき
- ☎⑤生血を輸血したとき(第三者に限る)
- ☎⑥海外渡航中に病気やけがで緊急やむを得ず治療を受けたとき ※現地の医療機関で記入する所定の証明書が必要となりますので、渡航前にお問い合わせください。
- ☎⑦骨髄移植や臍帯血等の搬送費を負担したとき

☎先国保年金課国保給付係(区役所第一庁舎2階22番) ☎(3908)1132

国保・後期高齢者医療

◆高額介護合算療養費等支給申請書を2月下旬に送付します

☎高額介護合算制度に該当する世帯

☎先[令和元年7月31日現在、北区国民健康保険に加入している世帯]

☎国保年金課国保給付係

☎(3908)1132

[令和元年7月31日現在、後期高齢者医療制度に加入している方]

☎国保年金課高齢医療係(区役所第一庁舎2階21番) ☎(3908)9069

国民年金

◆第3号被保険者の届出をお忘れなく

結婚や退職などで、厚生年金保険に加入している配偶者の扶養になったときは、配偶者が勤務している会社に、国民年金の第3号被保険者の届出が必要です。保険料は、配偶者が加入している被用者制度が負担しているので、ご自分で納める必要はありません。

◆第3号被保険者から第1号被保険者への切替忘れはありませんか

国民年金の第3号被保険者が、配偶者(第2号被保険者)の退職やご本人の収入が増えたこと等によって扶養から外れた場合には、第1号被保険者への切替手続きが必要です。

☎北年金事務所 ☎(3905)1011

☎国保年金課国民年金係

☎(3908)1139

赤羽消防署新庁舎が完成します

赤羽消防署の新庁舎が完成します。以下のとおり新庁舎へ移転し業務を開始します。

【新庁舎業務開始日】3月10日(火)から

【新住所】赤羽南1-10-4

なお、新庁舎での業務開始前までは、仮庁舎(神谷3-11-22)で通常業務を行いますので、お間違いないようにしてください。

※電話番号・ファクス番号に変更ありません。

☎赤羽消防署

☎(3902)0119

FAX (3902)2089



イメージ

<広告>この欄は北区の事業ではありません、お問い合わせは各企業・団体へ

萩原明峯教室 **桜をいける**

3月14日(土) 10:00～12:00

場所

北とびあ8F

費用

3,000円

お申込み

<https://ikebana-meihou.com>
090-8434-2560 (萩原)

記号の見方

対象

日時

会場

内容

講師

定員

費用

費用(記載のない場合は無料です)

申込方法

お問い合わせ

先申込先

HP

ホームページ

EM

Eメール

建物もあなたと同じ健康診断！ 建築物防災週間 3月1日(日)～7日(土)



①木造民間住宅耐震化促進事業

対 昭和56年5月以前に建築に着手した木造2階建て以下で地階を有しない住宅の所有者

内 「耐震診断」を無料で行うほか、耐震診断を受けた住宅で「耐震補強設計」「耐震改修工事」「耐震建替え工事」について、費用の一部を助成



②危険な老朽家屋除却支援事業

対 昭和56年5月以前に建築に着手した木造住宅で、6カ月以上空き家になっているまたは倒壊などのおそれのある老朽家屋の所有者

内 除却工事費の一部を助成

③緊急輸送道路沿道建築物耐震化促進事業

対 緊急輸送道路沿いで、昭和56年5月以前に建築に着手し、道路幅の2分の1の高さを超える建築物の所有者

内 「耐震診断」や「耐震改修工事」などの各費用の一部を助成 ※特定緊急輸送道路〔緊急輸送道路のうち特に重要として指定されているもの(北本通り、環七など)〕の沿道建築物の所有者に対し、より手厚い助成制度あり
※この助成制度には期限があるのでご注意ください

④高額な耐震補強工事を目的とした耐震診断や住宅リフォームの営業にご注意ください

電話や郵便で区役所などの公的機関に依頼されたように装い、高額な耐震補強工事を契約させるトラブルが発生しています。格安もしくは無料で耐震診断を行うと言って皆さんに近づき、建物の耐震性が低いまたは低いと不安をあおるものです。

現在、区では、事前に申込をした耐震診断以外の個別訪問は実施していません。公的機関と関係があるかのように説明している業者には、十分ご注意ください。

⑤建物の定期調査・検査

建築基準法では、建物の適切な維持管理を目的とした定期報告制度を定めています。これは、建物の所有者(または管理者)に対し、建築士などの専門的知識を持つ資格者に現況調査を依頼し、その結果を報告するよう義務付けたものです。

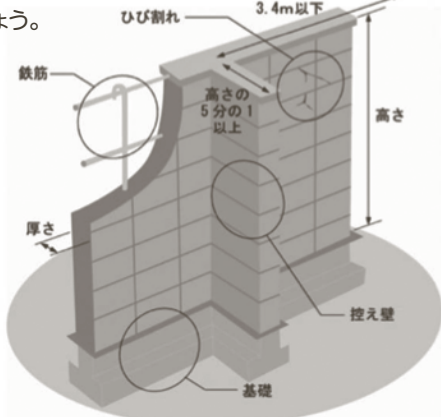
区では、建築物防災週間の一環として、比較的多数の方が利用する建物を対象に維持管理の状態を点検・調査にお伺いすることがあります。その際は、対象建物の所有者(または管理者)へ事前にご連絡しますのでご協力をお願いします。

⑥ブロック塀等の安全点検・安全対策を!

以下のチェックリストを使って、自宅のブロック塀の危険度を確認しましょう。

- 塀の高さが2.2mを超える
- 塀の厚さが10cm未満(塀の高さが2.0mを超える場合は厚さが15cm未満)である
- 塀の高さが1.2mを超える場合に、塀の長さ3.4m以下ごとに高さの5分の1以上突出した控え壁がない
- コンクリートの基礎がない
- 塀に傾き・ひび割れなどがある

※一つでもチェックがつくと地震時に倒壊する恐れがあります。鉄筋が入っているかどうかも含めて専門家などに相談しましょう。



⑦ブロック塀耐震アドバイザー派遣事業

危険なブロック塀の点検に専門家を無料で派遣します。

対 道路等に面する高さが1.0mを超えるブロック塀の所有者等

内 目視及び鉄筋探査機等によるブロック塀の調査と助言

⑧ブロック塀等安全対策支援事業

対 道路等に面する高さが1.0mを超えるブロック塀等

内 危険なブロック塀等(万年塀、レンガ造、大谷石造の塀を含みます)の撤去及び造り替えに要する費用の一部助成 ※令和元年度から助成費拡充



⑨がけ・擁壁の安全対策支援事業

対 高さ2.0m超または道路に面した高さ1.5m以上の危険ながけ・擁壁の所有者、占有者(個人・法人は問わず)

※不動産の売買、賃貸を業とする方は除く

内 住宅地を形成するがけ・擁壁の改善工事費用の一部助成

⑩土砂災害対策支援事業

対 土砂災害特別警戒区域内にある住宅などの所有者

内 改修工事の費用の一部を助成

=以下、共通=

※各助成を受けるためには一定の条件があり、事前に手続きが必要です。詳しくはお問い合わせください。

問先 ①～④・⑦～⑩について 建築課建築防災担当(区役所第一庁舎7階11番) ☎(3908)1240

⑤・⑥について 建築課構造設備係 ☎(3908)9184・9176

くらしのトラブル注意報

問 消費生活センター ☎(5390)1142(相談専用)
[相談日時] 月～金曜(祝日、年末年始を除く) 午前9時30分～午後4時

カセットボンベの保管期間にご注意を!

～内部のゴムパッキンが劣化してガス漏れすることも～

カセットこんろの燃料として使用されるカセットボンベは、利便性が高く、手軽な反面、高圧ガスを使用した可燃性の商品であるため、取扱いには注意が必要です。

カセットボンベは、防災対策の日常備蓄品としても推奨されていますが、製造から長期間経過したり、保管環境が悪いと、内部パッキンの劣化によってガス漏れが発生する可能性があります。大変危険です。



国民生活センター提供

アドバイス

カセットボンベは、こんろ等の使用器具から取り外して適切な方法で保管し、年に一度は製造時期を確認し、経年に応じて使い切りましょう。災害対策用等で備蓄しているものは、経年に応じて古いものは使いきり、新しいものを補充しておきましょう。

都内一斉無料特別相談「多重債務110番」

日 3月2日(月)・3日(火) 午前9時30分～午後4時
※電話または直接窓口で相談に応じます。

借金の返済でお困りの方は、一人で悩まずご相談ください

借金整理の方法は、任意整理、特定調停、個人再生、自己破産の4つがあります。消費生活センターでは、4つの方法を分かりやすく説明し、相談者の債務状況、収入など生活状況を伺い、専門家への相談をスムーズにつなげるお手伝いをします。ご相談の際には、ご自身がお持ちの借金に関する書類をできる限りご用意ください。

消費生活センターでは、特別相談日以外でも多重債務相談を受け付けています。

問場 消費生活センター(北とぴあ11階)
☎(5390)1142(相談専用)

一人で悩まないで! 借金問題
☎(5390)1142
多重債務相談は
消費生活センターへ

司法書士による無料休日相談会
赤羽会館にて好評開催中!
～今後の開催予定日と各テーマ～
3月8日(日) (借金問題、成年後見、各種ご相談(遺言作成、各種登記等))
4月19日(日) 相続・遺言(相続手続、空き家、遺言)
代表司法書士 春日順子
※詳細は下記にお問い合わせ下さい。先着順の予約制です。ご予約はお早めに。
地元 赤羽で25年超の信頼と実績
0120-520-017
司法書士法人 赤羽法務事務所

遺言・相続・離婚・借地借家・経営・交通事故・債務整理 など、お気軽にご相談ください
地域に根ざした60年の実績
東京北法律事務所
☆無料法律相談会のご案内☆
3月8日(日) 午前10時～午後5時
※相談に来られる方は、前日までにお電話いただくと確実に予約がとれます。当日も、まずは事前にお電話ください。
北区王子本町1-18-1 北法ビル4階(北区役所正門前)
☎03-3907-2105 HP 北法律 検索

〒170-0005 東京都豊島区南大塚3-3-1 新大塚Sビル3階
第一東京弁護士会 25846号
相続の相談1時間無料
小堀球美子法律事務所
弁護士 小堀 球美子(こぼりくみこ)
平日 9時～18時 03-5956-2366
相続問題の紛争解決

伝統芸能 華の舞 市川右團次、市川右近親子が、歌舞伎界屈指の人気舞踊「連獅子」を舞う!
3月17日(火) 13:30開演 18:00開演 北とぴあ さくらホール
演目 一、『吉原雀』 二、『二人権久』 三、『連獅子』
制作:株式会社3Top 制作協力:全米企画株式会社/株式会社ちあふる 協力:松竹株式会社
お問い合わせ:Zen-A(ゼンエイ) TEL:03-3538-2300(平日11:00～19:00)

講座・催しなどを往復はがき・ファクス・Eメールなどで申込む場合の記入例は8面をご覧ください

子育てするなら北区が一番

このマークは主に乳幼児を対象とした催しです

育ち愛ほっと館は3月19日(木)に閉館します

同館で実施していた「あそびのひろば」・「ファミリーサポートセンター」・「ひよこ面接」等は、子ども家庭支援センター(王子6-7-3)で、3月22日(日)から実施します。なお、3月21日(土)は移転のため子ども家庭支援センターは臨時休館します。

問 子ども家庭支援センター
☎(3914)9565

認可外保育施設などをご利用の無償化対象の方は事前に「保育の必要性の認定」を受ける必要があります

認定を受けることで利用料が上限額の範囲内で無償となります。詳しくはお問い合わせください。

問 [一時預かり・緊急保育] 保育課保育運営係
☎(3908)9127

[認可外保育施設・病児病後児保育等] 保育課私立保育係 ☎(3908)1333
[ファミリー・サポート・センター事業] 子ども家庭支援センター ☎(3912)1909
[企業主導型保育事業] 各施設へお問い合わせください。

おいでよワクワク体験ひろばへ 滝野川文化センター子どもひろば

対 小学生～中学生 ※一部、幼児が参加可能なプログラムもあります

日 3月8日(日) 午前10時～午後3時
※材料がなくなり次第終了するプログラムがあります。

内 スタンプラリー、読み聞かせ、ステンシル、マスコットづくり、プログラミング、南京玉すだれ、ジャグリング、陶芸、地球クイズ

申 当日、直接会場へ
問 滝野川文化センター(西ヶ原1-23-3)(月曜、祝日休館) ☎(5394)1230

パパになるための半日コース

対 区内在住で初めて赤ちゃんを迎える予定のパパ(出産予定月が令和2年6月～8月の方。パートナーも同席可)

日 4月18日(土) ①午前9時30分～11時30分 ②午後1時30分～3時30分(いずれも30分前から受付) ※①②同一内容

内 妊婦体験、育児体験実習(赤ちゃんのお風呂入れ、おむつ交換など)、グループトーク

定 各24組(抽選)
申 往復はがき(記入例参照。予定日と希望時間(①②のどちらでも参加できる場合は希望順位)も記入)で、3月10日(火)(当日消印有効)まで ※車での来所はご遠慮ください。

問 場先 〒114-0001 東十条2-7-3 北区保健所内 健康推進課王子健康支援センター ☎(3919)7588

滝野川会館講座 産後ママヨガ

対 産後2カ月～1歳児までの赤ちゃんとお母さん(2名1組) 日 4月9日～30日 毎週木曜 計4回 午後2時15分～3時15分

内 骨盤を整えるヨガやエクササイズを行います。ヨガの後には育児の悩みなど情報交換をします。 定 10組(抽選)

費 4,800円(マットレンタル代込)
申 往復はがき(記入例参照)で、3月10日(火)(必着)まで

問 場先 〒114-8534(住所不要)滝野川会館 ☎(3910)1651

中央公園文化センター子ども講座「東大生と科学実験!光のふしぎを探ろう!」

対 区内在住、在学の小学生(保護者の見学可) 日 3月26日(木) 小学1・2年生コース…午後1時～2時20分、小学3年生～6年生コース…午後3時～4時20分

師 東京大学サイエンスコミュニケーションサークルCAST 定 各30名(抽選)

費 500円程度(教材費)
申 往復はがき(記入例参照。学校名、コース名も記入)で、3月13日(金)(必着)まで

問 場先 〒114-0033 十条台1-2-1 中央公園文化センター(月曜、祝日休館) ☎(3907)5661

子どものためのおはなし会

各図書館で、赤ちゃん向け、幼児向けなどのおはなし会・紙芝居を行っています。3月中に行われるおはなし会の日程など詳しくは、下記コードまたは図書館ホームページをご覧ください。

問 各図書館



詳しくはこちら



春だよ!プレーパークで外遊び!

● 桐ヶ丘中央公園(桐ヶ丘2-7)

日 3月1日(日) 午前10時30分～午後5時

● 中央公園拡張部(十条台1-2-5)

※中央図書館横

日 3月2日(月)・9日(月)・15日(日)・16日(月) 午前10時30分～午後3時(15日のみ5時まで)

● 中央公園(十条台1-2-1)

※中央公園文化センター裏

日 3月28日(土)～30日(月) 午前10時30分～午後5時

=以下、共通=

申 当日、直接会場へ

問 北区で子どもの遊ぶ場をつくる会

☎090(1767)9094

※詳しくはホームページをご覧ください。

HP <https://kita-asobo.jimdofree.com/>

子ども未来課次世代育成係

☎(3908)9097

子育てセミナー

後援 北区教育委員会

① 子どものやりたい事への上手なサポート

日 3月12日(木) 午前10時～11時30分

② 家族の折り合い、助けあい

日 3月22日(日) 午前10時～11時30分

③ 口ぐせで子どもが変わる

日 4月2日(木) 午前10時～11時30分

④ 今 あなたに出来る事

日 4月26日(日) 午前10時～11時30分

=以下、①～④共通=

問 場先 〒114-0003 北区豊島5-3-13 ココキタ (公財)北区文化振興財団 ☎(6338)5711(月曜休館)
HP https://kitabunka.or.jp/about/culture_class/

北区子ども文化教室



北区子ども文化教室

子ども達が日本の伝統文化の技術と精神を学ぶ教室です。

令和2年度生徒募集

◆ 雅楽教室

対 区内在住、在学の小学4年生～高校生

日 毎月第1・3日曜 午後1時～4時、
毎月第2・4土曜 午後2時～3時30分

師 雅楽演奏家 笹本武志氏

◆ 鍛金教室

対 区内在住、在学の中学生～高校生

日 毎月第2日曜 午前9時30分～午後4時30分

師 金工鍛金家 鈴木泰三氏(人間国宝 奥山峰石氏監修)

◆ 落語教室

対 区内在住、在学の小学5年生～高校生

日 毎月第1・3日曜 午前10時～正午

師 落語家 五代目 三遊亭圓馬氏

◆ 日本舞踊教室

対 区内在住、在学、在園の4歳～高校生

日 毎月第1・3日曜 午前10時～正午

師 花柳太之路氏、藤間さくら女氏、松島昇子氏(北区日本舞踊連盟理事長 松島金昇氏監修)

◆ 彫塑教室I・II

対 教室I…区内在住、在学の小学1年生～4年生、
教室II…区内在住、在学の小学5年生～高校生

日 教室I…毎月第1・3日曜、第2・4土曜 午前10時～正午、
教室II…毎月第2・4日曜 午前10時～正午

師 日展会員 川崎義昭氏(日本芸術院会員 川崎普照氏監修)

● 合同開講式

日 4月5日(日) 午前10時から

場 ココキタ

=以下、共通=

定 各若干名(応募者多数の場合、抽選)

申 往復はがき(記入例参照。希望教室名も記入)で、
3月31日(火)(必着)まで ※費用、持ち物など詳しくはホームページをご覧ください。

● 令和元年度北区子ども文化教室発表会

◆ 子ども芸術劇場(日本舞踊、落語、雅楽発表会)

日 3月29日(日) 午後1時開演(0時30分開場)

場 北とびあつじホール 定 400名(先着順)

◆ 子ども芸術ギャラリー(鍛金、彫塑作品展)

日 3月12日(木)～4月4日(土) 場 ココキタ

=以下、共通=

申 当日、直接会場へ



雅楽発表会の様子



鍛金教室の様子



日本舞踊教室の様子



記号の見方

対 対象

日 日時

場 会場

内 内容

師 講師

定 定員

費 費用(記載のない場合は無料です)

申 申込方法

問 問い合わせ先

先 申込先

HP ホームページ

EM Eメール

令和2年度がん検診

対日場内 下表のとおり

申 電話またははがき、ファクス (記入例参照。生年月日、検診種別も記入)、電子申請 (右記コード) で申込

問先 [電話申込] 健康推進課コールセンター ☎ (3908) 9034

[はがきまたはファクス申込] 〒114-8508 (住所不要) 健康推進課健康係 FAX (3905) 6500



電子申請

検診種別	検査項目	対象 (年齢は令和3年3月31日現在)	自己負担金	検診会場	4月・5月の検診実施日
胃がん検診	バリウム検査	36歳以上で、前年度内視鏡検査を受けていない方	無料	東京都予防医学協会 (新宿区市谷砂土原町1-2)	4月・5月の検診実施日 月～金曜 (祝日を除く)
	内視鏡検査	50歳以上で、前年度内視鏡検査を受けていない方		王子健康支援センター (検診車) (東十条2-7-3)	4月24日 (金)、5月15日 (金)
肺がん検診	エックス線検査	40歳以上の方	500円	赤羽健康支援センター (検診車) (赤羽南1-13-1)	4月27日 (月)、5月25日 (月)
	喀痰検査	50歳以上で、喫煙指数600以上の方 喫煙指数=1日の喫煙本数×喫煙年数	300円	区内実施医療機関	検診は10月1日 (木) 以降、申込受付は8月3日 (月) 以降になります
大腸がん検診	便潜血検査 (二日法)	36歳以上の方	300円	東京都予防医学協会	月～金曜 (祝日を除く)
				王子健康支援センター (検診車)	4月24日 (金)、5月15日 (金)・26日 (火)
子宮がん検診	子宮頸部の細胞診	20歳以上の女性で、前年度子宮がん検診を受けていない方 (受診間隔2年に1回)	無料	赤羽健康支援センター (検診車)	4月27日 (月)、5月25日 (月)
				滝野川健康支援センター (西ヶ原1-19-12)	4月8日 (水)、5月13日 (水)
乳がん検診	マンモグラフィ	40歳以上の女性で、前年度乳がん検診を受けていない方 (受診間隔2年に1回)	1,000円	区内実施医療機関	検診は6月1日 (月) 以降、申込受付は4月1日 (水) 以降になります

※生活保護を受給している方は、自己負担金が免除になります。

3月は自殺対策強化月間です

気づいてください! 体と心の限界サイン

一人で悩まないで、早めに相談を!

自殺は「追い込まれた末の死」といわれています。しかし自殺は「防ぐことのできる死」でもあります。自殺の要因は失業や生活困窮、過労、人間関係の悩みなど、平均4つの事柄が関係し、つながるなかでひき起こることがわかっています。問題が深刻化し、追い込まれる前に、周囲に助け(相談)を求めることは、自殺の予防につながります。ぜひ各相談窓口をご利用ください。



区では生活、学校、子育て、家庭や人間関係などそれぞれ専門相談窓口があります。また、各健康支援センターではうつ病などのこころの病気が不調の相談に応じています。専門医相談(予約制)もあります。本人だけでなく、家族からの相談もできます。詳しくは各健康支援センターへお問い合わせください。

- 問 健康推進課王子健康支援センター ☎ (3919) 7588
- 健康推進課赤羽健康支援センター ☎ (3903) 6481
- 健康推進課滝野川健康支援センター ☎ (3915) 0184



相談窓口

街頭キャンペーン

日 3月18日 (水) 午後4時～5時 場 赤羽駅周辺 (東京都と共催)

講演会

子どもと学ぶ「いのちの授業」とは
～生きづらい時を支えるために必要なこと～

北区自殺対策啓発事業

- 対 区内在住、在勤、在学の方 (中学生以上推奨)
- 日 3月18日 (水) 午後6時45分～8時45分 (終了予定)
- 場 赤羽文化センター第一視聴覚室 (赤羽西1-6-1-301)
- 内 お話とセルフケアの実践 師 (一社)リヴオン 水口陽子氏
- 定 80名 (申込順) 申 2月25日 (火) 午前9時から電話またはファクス、Eメール (記入例参照) で申込
- 問先 健康推進課滝野川健康支援センター
- ☎ (3915) 0184 FAX (3915) 0171 EM taki-kenko@city.kita.lg.jp



水口陽子氏

3月1日～8日は 女性の健康週間です

近年、ライフスタイルの多様化や食生活の欧米化等が心身に影響を与え、子宮内膜症・不妊症など女性特有の病気が増加しています。健康で充実した日々を過ごすための基本は生活習慣です。

- ① 主食・主菜・副菜のそろったバランスのよい食事を1日3回とる
- ② 適度な運動を続ける
- ③ 月経不順や不妊の原因になりうるため体重をコントロールする
- ④ 免疫力低下や月経トラブルを引き起こすためからだを冷やさないようにする
- ⑤ 女性ホルモンはこころの変調に影響するためメンタルケアを心がける
- ⑥ 便秘・排尿トラブルがあれば受診する
- ⑦ 禁煙を心がけ、お酒は控える
- ⑧ 定期的に健康診断や検診を受ける

問 [検診について] 健康推進課コールセンター ☎ (3908) 9034
[相談について] 健康推進課王子健康支援センター ☎ (3919) 7588
健康推進課赤羽健康支援センター ☎ (3903) 6481
健康推進課滝野川健康支援センター ☎ (3915) 0184

講座・催しなどを往復はがき・ファクス・Eメールなどで申込み場合の記入例は 8面をご覧ください

トップアスリートのまち・北区

北区スポーツボランティア養成講座 「する・みる・ささえる」のプラススポーツの楽しみかた

- 対 区内在住、在勤、在学の小学6年生以上の方
- ※北区スポーツボランティア制度に登録していない方も参加可
- 日 3月14日 (土) 午後2時～4時30分 (1時30分から受付)
- 場 赤羽体育館メインアリーナ (志茂3-46-16)
- 内 「プラススポーツの魅力、固定観念を壊すために必要なこと」、「プラススポーツを体験し、「創造」することの大切さを学ぶ」(車イススポーツとゴールボールを実施予定)
- 師 バンクーバーパラリンピック銀メダリスト(パラアイスホッケー) 上原大祐氏
- 定 50名 (申込順) [持ち物] 動きやすい服装、室内用運動靴、飲み物
- 申 ファクス、Eメール (記入例参照) または電話で、3月9日 (月) (必着) まで
- 問先 東京オリンピック・パラリンピック担当課
- ☎ (5390) 1136 FAX (5390) 1137 EM spo-vol@city.kita.lg.jp



上原大祐氏



※写真は車イススポーツのイメージです

令和2年度

参加者募集!!

おいしく! たのしく月 交流しましょう!

高齢者ふれあい食事会

高齢者ふれあい食事会は、年間を通して決まった曜日・会場に集まることで、外出のきっかけをつくり、同年代の方と一緒に食事や食後の時間を過ごすことで、さまざまな方と交流を深めることができます。区ではいつまでも元気で長生きするために、役割をもって地域に参加することを応援しています。

募集概要

対区内在住の65歳以上で、介護保険の要介護1～5の認定を受けていない、一人で会場まで通える方(初めての方、高齢の方優先)

日場定左表のとおり

費1食400円

申はがき(記入例参照。①～⑳のうち第3希望まで記入)で、3月6日(金)(必着)まで ※1通1名まで。抽選結果は封書で通知予定です。

※アレルギー等の除去食や好み等による特別な食事には対応できませんのでご了承ください。

問先〒114-8508(住所不要)長寿支援課

☎(3908)9017

記号の見方

対象日

日時

会場

内容

講師

定員

費用

(記載のない場合は無料です)

申込方法

お問い合わせ

先

HP

ホームページ

EM

メール

食事会場	日程 (令和3年3月まで)	実施協力	定員 (抽選)
① 志茂子ども交流館(志茂5丁目)	4月27日から 毎月第2・4火曜	志茂子ども交流館 健康づくりグループ	35名
② 豊島中央通り商店街 (北区豊島4丁目)	A 4月21日から 毎月第1・3火曜	豊島中央通り商店街 健康づくりグループ	各10名
	B 4月28日から 毎月第2・4火曜		
④ カフェ「ルウエスト」 (東十条3丁目)	A 4月21日から 毎月第1・3火曜	カフェ「ルウエスト」 健康づくりグループ	各18名
	B 4月28日から 毎月第2・4火曜		
⑥ 手打ちそば「松月庵」 (浮間3丁目)	A 4月17日から 毎月第1・3金曜	手打ちそば「松月庵」 健康づくりグループ	17名
	B 4月24日から 毎月第2・4金曜		18名
⑧ 鉄板台所「せをりい」 (赤羽1丁目)	A 4月17日から 毎月第1・3金曜	鉄板台所「せをりい」 健康づくりグループ	各17名
	B 4月23日から 毎月第2・4木曜		
⑩ 中国料理「和幸」(赤羽北3丁目)	A 4月20日から 毎月第1・3火曜	中国料理「和幸」 健康づくりグループ	各18名
	B 4月27日から 毎月第2・4火曜		
⑫ 東十条商店街(東十条3丁目)	4月15日から 毎月第1・3水曜	東十条商店街 健康づくりグループ	40名
⑬ 浮間ふれあい館(浮間2丁目)	A 4月20日から 毎月第1・3水曜	浮間ふれあい館 健康づくりグループ	各40名
	B 4月16日から 毎月第1・3木曜		
⑮ 西が丘ふれあい館(西が丘1丁目)	4月23日から 毎月第2・4木曜	西が丘ふれあい館 健康づくりグループ	20名
⑯ 志茂スズラン通り商店街(志茂2丁目)	4月28日から 毎月第2・4火曜	志茂スズラン通り商店街 健康づくりグループ	20名
⑰ ココキタ「カフェぱれっと」 (北区豊島5丁目)	A 4月24日から 毎月第2・4金曜	ココキタ 「カフェぱれっと」 健康づくりグループ	各20名
	B 4月15日から 毎月第1・3水曜		
⑲ カフェレストラン「長屋」 (桐ヶ丘1丁目)	水曜 4月22日から 毎月第2・4水曜	ドリームヴィ・ヴィ長屋	各17名
	木曜 4月23日から 毎月第2・4木曜		
	金曜 4月24日から 毎月第2・4金曜		
⑳ 志茂老人いこいの家(志茂1丁目)	5月18日から 月2回 月曜	赤羽東地区民生委員	25名
㉑ 名主の滝老人いこいの家(岸町1丁目)	4月24日から 毎月第2・4金曜	王子地区民生委員	25名
㉒ 豊島ふれあい館(北区豊島3丁目)	4月23日から 毎月第2・4木曜	豊島堀船地区民生委員	25名
㉓ 田端ふれあい館(田端3丁目)	4月28日から 毎月第2・4火曜	田端地区民生委員	40名
㉔ 滝野川東区民センター1階(※) (滝野川1丁目)	4月21日から 毎月第1・3火曜	西ヶ原地区民生委員	25名
㉕ 滝野川西区民センター6階 (滝野川6丁目)	4月16日から 毎月第1・3木曜	滝野川地区民生委員	25名
㉖ 昭和町ふれあい館(昭和町3丁目)	4月22日から 毎月第2・4水曜	昭和町地区自治会連合会	25名
㉗ 東京家政大学(板橋区加賀1丁目)	5月20日から 毎月第1・3水曜	東京家政大学	20名
㉘ 女子栄養大学 (豊島区駒込3丁目)	A 5月20日から 毎月第1・3水曜	女子栄養大学	各35名
	B 5月27日から 毎月第2・4水曜		



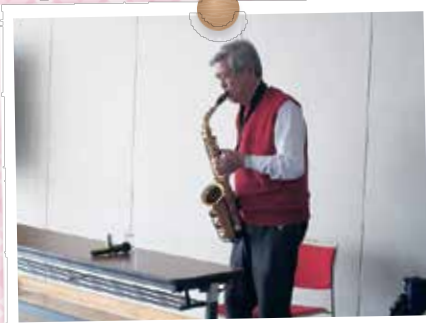
食事会 in ココキタ

毎日の食事の参考にしています。

みんなで食事するのは楽しいです。



手づくり会場 食事例



食後の様子(サクソ演奏)

食後のクイズや歌などのイベントも盛り上がります。

新しいお友だちができました。



食事会 in 西が丘ふれあい館

食事会を手伝って、「おいしかったよ」「ありがとう」とみんなが喜ぶのが嬉しいです。



【時間】午前11時30分～午後0時30分(④⑤⑥⑦⑮⑰⑱⑲は午前11時～正午)
健康増進センター会場の食事会は施設の改修工事のため令和2年度は休止します。
※⑳滝野川東区民センターは会場の都合により、9～11月は休止します。

長生きするなら北区が一番



健康増進センター(へるしあKITA)は3月31日(火)に閉館します

その後改修工事を行い、令和3年1月に「いきがい活動センター」として新たに生まれ変わります。

長きにわたりご利用いただきありがとうございました。

健康増進センター ☎(5390)2220

健康増進センター(へるしあKITA)シェイプエアロ

対 区内在住、在勤で40歳以上の方
日 3月21日(土) 午後2時~3時30分

内 しっかりと汗をかく強度のエアロビクス
定 30名(抽選) 申 往復はがき(記入例参照)で、3月3日(火)(必着)まで

問 場先 〒114-0002 王子5-2-5-101 健康増進センター ☎(5390)2220

滝野川体育館にこここ50体操教室

対 区内在住、在勤の50歳以上で医師から運動制限されていない方

日 4月1日~6月24日(4月29日、5月6日を除く) 毎週水曜 計11回 午前9時30分~10時30分

定 30名(抽選) 費 8,580円

申 往復はがき(記入例参照)で、3月14日(土)(当日消印有効)まで

問 場先 〒114-0024 西ヶ原2-1-6 滝野川体育館 ☎(3940)1801

いきいき!サポーターの集い

対 区内在住で北区高齢者いきいきサポーター制度に関心のある方、登録・活動したい方

日 3月6日(金) 午後1時30分~3時30分

場 北とびあ13階飛鳥ホール

内 いきいきサポーター制度(ボランティア活動時間に依りて交付金を申請できる制度)の受入施設による活動相談会です(読み聞かせやハーモニカ演奏、福祉施設製造の菓子販売も実施予定)。

申 当日、直接会場へ

問 NPO法人東京都北区市民活動推進機構(北区NPO・ボランティアぶらざ内) [月曜、祝日休館] ☎(5390)1771

長生きするなら北区が一番

介護予防で元気はつつサロン

●筋力アップでいつまでも素敵なシニアライフを!

対 西ヶ原2~4丁目、滝野川1~2丁目在住の65歳以上で、医師から運動制限されていない方、介護保険サービスを利用されていない方

日 3月13日(金) 午後1時30分~3時(1時受付開始) 場 飛鳥晴山苑1階あすかホール(西ヶ原4-51-1) 内 簡単な転倒予防と下肢筋力維持のための運動

師 リハビリデイあすか健康運動指導員

定 25名(申込順)

[持ち物] 上履き、汗拭きタオル(飲み物の用意はありません)

申 2月25日(火)から3月10日(火)(日曜を除く)の午前9時から午後6時までに電話申込

問 先 飛鳥晴山苑高齢者あんしんセンター

☎(3940)9175

●元気の秘訣にせまる

対 王子1~6丁目、豊島1丁目に住居の65歳以上で、医師から運動制限されていない方 ※おたっしや体操・マシントレーニングに参加したことがある方は参加できません。

日 3月17日(火) 午後1時30分~3時

場 UR王子5丁目団地Eラウンジ(王子5-2)

内 運動と食事の大切さについてのお話とストレッチ

師 王子光照苑高齢者あんしんセンター職員

定 10名(申込順)

[持ち物] 動きやすい服装、履きなれた運動靴、フェイスタオル

申 3月3日(火)午前10時から電話申込

問 先 王子光照苑高齢者あんしんセンター

☎(3927)8899

●リズム運動で楽しくできる筋力アップ体操

対 田端新町・東田端全域に住居の65歳以上で、医師から運動制限されていない方

日 3月26日(木) 午後1時15分~3時

場 新町コミュニティアリーナ第2ホール(田端新町2-27-17)

師 介護予防運動指導員

定 30名(申込順)

[持ち物] 動きやすい服装、履きなれた運動靴、フェイスタオル

申 3月2日(月)午前9時から電話申込

問 先 新町光陽苑高齢者あんしんセンター

☎(5855)1219



北区体育協会スポーツ教室



北区体育協会ホームページ

対日場定費 下表のとおり

申 ホームページまたは往復はがき(記入例参照。希望する時間帯、緊急連絡先も記入)で、3月1日(日)から12日(木)(必着)まで

問 先 〒114-0024 西ヶ原2-1-6滝野川体育館内 北区体育協会

☎(3940)1848 HP <http://www.kita-city-taikyo.or.jp>

教室名	対象 (区内在住、在勤)	日程	時間	場所	定員 (抽選)	費用
初心・初級者テニス ※雨天の日、1回の み座学あり	18歳~75歳の方 (学生を除く)	4月8日~6月3日(5月6日を除く) 毎週水曜 計8回 ※予備日6月10日・17日	午後6時30分~8時30分	滝野川体育館 AB面 テニス コート	30名	7,400円
ボクサ&キック 女性	18歳~65歳 の女性	4月3日~6月19日 (5月8日を除く) 毎週金曜 計11回	①午後6時30分~7時30分 ②午後7時40分~8時40分	滝野川体育館 プレイ ルーム	各30名	各1万1000円
バドミントン	18歳~75歳の方 (学生を除く)	4月9日~6月18日 (5月14日を除く) 毎週木曜 計10回	午後6時45分~8時30分	赤羽体育館 (志茂3-46-16) メイン アリーナ	30名 40名	各9,200円
卓球	18歳~80歳の方 (学生を除く)	4月9日~6月18日 (5月14日を除く) 毎週木曜 計10回	午後6時45分~8時30分	赤羽体育館 (志茂3-46-16)	30名 40名	各9,200円
キッズスイミング	区内在住で、4月 2日現在4歳・5歳 の幼児	4月5日~5月3日 毎週日曜 計5回	①午前9時10分~9時50分 ②午前10時~10時40分	パノラマプール 十条台 (中十条1-5-6)	各60名	各4,200円
アクアビクス女性 (午前の部)	18歳~75歳 の女性	4月9日~6月11日 (5月14日・21日・28日を除く) 毎週水曜 計7回	午前9時30分~10時30分	パノラマプール 十条台 (中十条1-5-6)	40名	6,500円
ソフトシェイプ ビクス	18歳~75歳の方	4月9日~6月4日 (4月30日を除く) 毎週水曜 計8回	①午後6時40分~7時40分 ②午後7時50分~8時50分	北とびあ 多目的ルーム	各30名	各7,400円

3月のオレンジカフェきたい~な(認知症カフェ)のお知らせ

※地域で認知症への理解を広め、支え合いを進める場です。介護やもの忘れなどの相談もできます。現在、区内29カ所毎月1回程度、開催していますので、日時、会場などはお近くの高齢者あんしんセンターにお問い合わせいただくか、北区ホームページをご覧ください。
※★は医師が参加します(時間はお問い合わせください)。

名称	対象	実施日	場所	問い合わせ先
家族の集いカフェ 滝野川	家族限定	2日(月) 10:00~11:30	オレンジほっと クリニック	オレンジほっとクリニック ☎(3911)2661
Jサロン	どなたでも	★17日(火) 13:00~15:00	十条高齢者 あんしんセンター 多目的室	十条 高齢者あんしんセンター ☎(5948)9981
うさまカフェ	どなたでも	28日(土) 13:30~15:30	ケアハウス浮間	浮間 高齢者あんしんセンター ☎(3558)3689

▼Jサロンのようす



▼うさまカフェのようす



3月の健康に関する事業

(予)…予約制

北区保健所 ☎(3919)3101 FAX(3919)5163

区分	対象	実施日	受付時間	結果日
HIV検査(即日検査)	一般(個人)	⑦9日(月)・ ⑩23日(月)	13:00~13:45	疑陽性の場合は ⑦16日(月)・⑩30日(月)
ウイルス肝炎検査(予)	一般(個人)(北区民)	9日(月)		16日(月) 13:30~14:00
梅毒検査(即日検査)	一般(個人)	23日(月)	9:00~15:00	検査当日
※腸内細菌検査(検便) (赤痢菌・チフス菌・O157 など)	区内在住、在勤、 在学の方	3日(火)		9日(月)以降
		10日(火)		16日(月)以降
		17日(火)		23日(月)以降
		24日(火)	30日(月)以降	
		31日(火)	4月6日(月)以降	

※容器の事前受け取りをおすすめしています。多人数の申込は、事前にお問い合わせください。

健康増進センター ☎(5390)2220 FAX(5390)2233

区分	対象	実施日	時間
健康度測定(予)有料	20歳以上の方	測定 7日(土) 結果説明 14日(土)	13:15~16:30 13:30~16:30
ゆったりリズム (健康づくりなどの話と体操)	医師から運動制限を受けていない中高年の方	毎週水曜	13:30~15:00

※運動講座は、運動できる服装(更衣室あり)と室内用運動靴・水をお持ちください。

3月の 電話相談	2日 婦人科	4日 整形外科	6日 眼科
9日 内科 <td>11日 小児科 <td>13日 耳鼻咽喉科 <td>20日 休み </td></td></td>	11日 小児科 <td>13日 耳鼻咽喉科 <td>20日 休み </td></td>	13日 耳鼻咽喉科 <td>20日 休み </td>	20日 休み
16日 内科 <td>18日 精神科 <td>20日 休み <td>27日 内科 </td></td></td>	18日 精神科 <td>20日 休み <td>27日 内科 </td></td>	20日 休み <td>27日 内科 </td>	27日 内科
23日 内科 <td>25日 皮膚科 <td></td> <td></td> </td>	25日 皮膚科 <td></td> <td></td>		
30日 内科 <td></td> <td></td> <td></td>			

北区医師会
医療電話相談
[時間] 午後1時20分~
2時50分
☎(5390)3131

王子健康支援センター ☎(3919)7588 FAX(3919)5163
赤羽健康支援センター ☎(3903)6481 FAX(3903)6486
滝野川健康支援センター ☎(3915)0184 FAX(3915)0171

区分	会場	実施日	詳しくはこちら
はぴママ学級(予)	王子	4日(水)・11日(水)・18日(水)	QRコード
	赤羽	6日(金)・13日(金)・27日(金)	
妊婦歯科健康診査(予)	王子	16日(月)	QRコード
	赤羽	27日(金)	
リフレッシュタイム(母親対象) ~心の声をつぶやこう~	王子(予)	11日(水)	QRコード
	赤羽	5日(木)	
	滝野川	17日(火)	
ツインズ・イン・北区(多胎児の会)	王子	12日(木)	QRコード
	王子	24日(火)	
2歳児歯科健康診査(予)	赤羽	18日(水)	QRコード
	滝野川	23日(月)	
精神保健相談(予)	王子	24日(火)	QRコード
	赤羽	26日(木)	
専門医相談(依存症等)(予)	滝野川	5日(木)	QRコード
	王子	4日(水)	

※相談・予約は各健康支援センターへお問い合わせください。



- はがき等での
申込記入例
- ◆往復はがきは、返信面に住所・氏名を記入
 - ◆申込は原則1名1通
- ①講座・催し名
 - ②郵便番号・住所(在勤・在学の方は勤務先・学校名・学年を記入)
 - ③氏名(ふりがな)
 - ④年齢
 - ⑤電話番号(FAX番号)
 - ⑥その他必要事項

お知らせ

◆夕焼けチャイムの放送時刻が変わります

3月から午後6時に放送します。引き続き区民の皆さんのご理解・ご協力をお願いします。

問生涯学習・学校地域連携課
☎(3908)9323

◆パブリックコメントの結果がまとまりました

- ①北区基本計画2020(案)
 - ②北区経営改革プラン2020(案)
- 【閲覧期間】2月20日(木)～3月31日(火)
【閲覧場所】企画課(区役所第一庁舎3階15番)、区政資料室(区役所第一庁舎1階)、地域振興室、図書館及び北区ホームページ
- 問①について 企画課
☎(3908)1104
- ②について 経営改革・公共施設再配置推進担当課 ☎(3908)9334

◆原付バイクなどの廃車手続きと軽自動車税名称変更のご案内

4月1日(水)は軽自動車税(種別割)の賦課期日です

他人に譲った、盗難に遭ったなどで、現在車両を所有していない方は、3月31日(火)までに各受付窓口で、廃車手続きをしてください。手続きをしない場合は、車両を所有していたとみなされ、令和2年度の軽自動車税(種別割)を納めていただくことになりますので、ご注意ください。

※令和元年10月1日より、「自動車取得税(都税)」が廃止され、新たに「軽自動車税環境性能割(区税)」が創設されました。それに伴い、今までの軽自動車税は「軽自動車税(種別割)」に名称が変更されました。なお、税額は変わりません。

問【受付窓口】①北区のナンバーがついている原動機付自転車(125ccまでの二輪車)・小型特殊自動車など
税務課税務係(区役所第一庁舎2階12番)
☎(3908)1114

②軽二輪車・二輪の小型自動車(125ccを超える二輪車)
練馬自動車検査登録事務所
☎050(5540)2032

③軽三輪・軽四輪以上の軽自動車
軽自動車検査協会東京主管事務所練馬支所
☎050(3816)3101

※①は、ナンバープレート、印鑑、標識交付証明書、窓口にお越しになる方の本人確認できる書類をお持ちください。②③は、登録抹消手続きと同時に、軽自動車税(環境性能割・種別割)申告書の提出も必要です。詳しくは、お問い合わせください。

◆北区防災会議

日3月24日(火) 午後3時から
場北区防災センター2階大研修室(西ヶ原2-1-6)

内大規模水害の基本方針検討報告ほか
申傍聴希望の方は、当日、直接会場へお越しください。 ※手話通訳が必要な方は、3月4日(水)までにご連絡ください。

問防災課防災計画係
☎(3908)8184 FAX(3908)4016

◆第3回北区在宅療養推進会議

日3月16日(月) 午後7時～9時
場北とびあ14階スカイホール
申傍聴希望の方は、当日、直接会場へお越しください。

問地域医療連携推進担当課
☎(3908)1134

◆第106回東京都北区都市計画審議会

日3月27日(金) 午後2時から(1時30分受付開始)

場区役所第一庁舎4階第二委員会室

内【予定議題】①東京都市計画道路の変更について(幹線街路補助線街路第92号線) ②北区都市計画マスタープランの改定についてほか 定30名(先着順)

申傍聴希望の方は、当日、直接会場へお越しください。

問都市計画課 ☎(3908)9152

◆パブリックコメントを実施します

寄せられたご意見は十分に検討し、計画策定の参考とさせていただきます。なお、公表する場合は、氏名など個人が特定できる情報は公開しません。

【都市計画公園・緑地の整備方針】及び【緑確保の総合的な方針】(改定案)

東京都と区市町村が改定に取り組んでいる「都市計画公園・緑地の整備方針」及び「緑確保の総合的な方針」の改定案を公表し、ご意見を募集します。

【閲覧場所】区政資料室(区役所第一庁舎1階)、図書館、北区ホームページ、都市計画課(区役所第一庁舎3階14番)、土木政策課[整備方針](区役所第一庁舎3階22番)、環境課[緑確保](区役所第二庁舎3階)、東京都都市整備局都市づくり政策部緑地景観課(都庁第二本庁舎12階)、都民情報ルーム(都庁第一本庁舎3階)、東京都都市整備局ホームページ(<http://www.toshiseibi.metro.tokyo.lg.jp/>)

【意見提出期間】2月13日(木)～3月19日(木)

【意見提出方法】郵送(消印有効)またはEメールで提出

【意見提出先】〒163-8001 新宿区西新宿2-8-1 東京都都市整備局都市づくり政策部緑地景観課 ☎(5388)3315
EM: S0000169@section.metro.tokyo.lg.jp
土木政策課 ☎(3908)9252
環境課 ☎(3908)8618

◆都市計画道路補助第92号線の都市計画変更案の縦覧と意見書の提出

【縦覧期間及び意見書の提出期間】2月19日(水)～3月4日(水)

【意見書の提出方法】住所・氏名、電話番号及び意見・都市計画道路名を記入し、持参または郵送(必着)で提出

【縦覧場所及び意見書の提出先】〒163-8001 新宿区西新宿2-8-1 東京都都市整備局都市づくり政策部都市計画課(東京都庁第二本庁舎12階)
※都市計画課(区役所第一庁舎3階14番)でも縦覧可

問東京都都市整備局都市基盤部街路計画課
☎(5388)3291

◆令和2年第1回東京二十三区清掃一部事務組合議会定例会

日2月27日(木) 午後2時30分から(1時30分受付開始)

場東京区政会館20階202・203会議室(千代田区飯田橋3-5-1)

定30名(先着順) 申傍聴希望の方は、当日、直接会場へお越しください。

問東京二十三区清掃一部事務組合事務局 ☎(5210)9728

◆テレビ視聴に関する重要なお知らせ

3月19日(木)(予定)から、北区の一部地域において、携帯電話事業者による新しい電波の利用が開始されます。新しい電波の利用開始に伴い、テレビ映像に影響が出るおそれのある家庭には、2月下旬からチラシが配付されます。また、事前に担当者が訪問し、場合によっては対策作業を行います。新しい電波が原因でテレビ映像に影響が出た場合は回復作業を行いますので、お問い合わせください。

※ケーブルテレビ、光ファイバーでテレビをご覧の場合は影響ありません。

※対策・回復作業にかかる費用負担はありません。

●詐欺に注意!

対策・回復作業に費用は一切かかりません。作業員は、テレビ受信障害対策員証を携行しています。テレビ受信障害対策員証の提示を求め、不審な場合はお問い合わせください。

問(一社)700MHz利用推進協会
テレビ受信障害対策コールセンター
☎0120(700)012
☎050(3786)0700(有料)

【受付時間】午前9時～午後10時(年中無休)

◆行政書士会無料相談会

後援 北区
遺言・相続・遺産分割協議書、不動産・近隣問題、内容証明、事業・許認可、外国人在留許可など身近な法務相談に応じます。

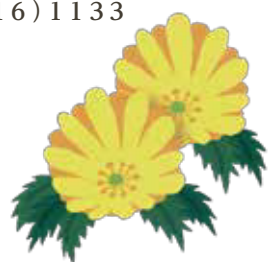
日3月4日(水) 午後1時15分～4時15分
場赤羽会館4階第7集会室

申原則、電話申込(当日の会場受付も可)

問先東京都行政書士会北支部
☎(5963)7437

休館

- 障害者福祉センター
日3月20日(祝)
内全館設備点検のため、利用できません。
 - 赤羽文化センター
日①3月9日(月) ②17日(火)
内①予約システム停止日のため、②施設保守点検・定期清掃日のため、施設の利用及び利用申込の受付はできません。
 - 北区ふるさと農家体験館
日3月19日(木)
内茅葺き屋根の維持・管理のため燻煙作業を行います。当日の施設利用・見学はできません。
- 問北区飛鳥山博物館管理運営係
☎(3916)1133



募集

◆みどりの協力員(第18期)募集

区内各所での緑化活動に参加し、みどりの保護・普及に関する活動を推進する「みどりの協力員」を募集します。

対①～③のすべてに該当する方

①令和2年4月1日現在、区内在住で満20歳以上の方 ②特に花やみどりに関して深い知識があり、熱意を持って活動していただける方 ③健康であり、主に月～金曜の活動に参加できる方 内連絡会や植栽作業への参加、各ふれあい館のプランターの日常管理、イベント協力等随時依頼など

定22名(定員を超えた場合は抽選)

【任期】令和2年4月～令和4年3月の2年間

申往復はがき(記入例参照。生年月日、年齢、日中連絡のとれる電話番号、職業・自然や環境に関する活動実績、得意分野等自己アピールも記入)で、2月28日(金)(必着)まで

※結果は応募者全員に、3月中旬頃通知予定

問先〒114-8508(住所不要)環境課自然環境みどり係 ☎(3908)8618



◆スペースゆう「区民企画協働(パートナーシップ)事業」企画募集

対スペースゆう登録団体、男女共同参画に関する活動実績がある団体または新たに男女共同参画に関する活動をしようとする区内の団体で、応募企画を実施可能な団体

【募集期間】2月20日(木)～3月19日(木)(必着)

申スペースゆうで必ず事前説明(要予約)を受けた後、申請書(スペースゆう(北とびあ5階)にあります。北区ホームページからもダウンロードできます)を郵送または持参で提出

※採用には審査があります。

※募集テーマや応募方法など詳しくは、北区ホームページをご覧ください。

問場先〒114-8503(住所不要)スペースゆう(北区男女共同参画活動拠点施設)(月曜、祝日及び2月25日(火)休館)
☎(3913)0161



詳しくはこちら

◆フリーマーケット 出店者募集

- 富士見橋エコー広場館
日3月15日(日)・22日(日) いずれも午前10時～午後1時(雨天中止)
- 【出店数】各20店(申込順)
- 【出店料】500円(1.8m×1.8m)
- 申電話申込(随時受付)
- 問場先富士見橋エコー広場館「フリマ」係(田端5-16-1)
☎(3824)3196(水曜、祝日休館)
- 赤羽エコー広場館
日4月12日(日) 午前10時～午後2時(雨天決行) 【出店数】ワゴン15店(抽選)
- 【出店料】500円(幅1.2m×奥行き0.7m×高さ0.8m)
- 申往復はがき(記入例参照)で、3月10日(火)(必着)まで
- 問場先〒115-0045 赤羽1-67-62 赤羽エコー広場館「フリマ」係(水曜、祝日休館)
☎(3902)3196(午前10時～午後5時)

記号の見方
対対象
日日時
場会場
内内容
師講師
定定員
費費用(記載のない場合は無料です)
申申込方法
問問い合わせ
先申込先
HPホームページ
EM Eメール

講座・催し

◆地域の担い手育成講座 ～いざ地域デビュー～

対 定年後または定年を意識し始めた世代の方、これから地域活動に参加したいと思っている方、地域活動に興味のある方など

日 3月15日(日) 午後2時～3時30分(1時30分開場) 場 赤羽会館1階講堂

内 定年後に地域活動にデビューして、数年で地域のリーダーになったご近所さんのお話や、タケカワ氏が行っているチャリティーコンサートに関する講演 ※手話通訳あり。参加者全員に地域のきずなマグネットクリップをプレゼント

師 タケカワユキヒデ氏

定 600名(先着順) 申 当日、直接会場へ

問 地域振興課地域振興係

☎ (5390)0092 FAX (5390)0097



◆滝野川文化センター特別講座 「北区の味☆ジョイントプロジェクト ～オリジナルいなり寿司でお花見 はいかが～」

対 区内在住、在勤、在学の方

日 3月24日(火) 午後7時～9時

内 さとみや豆腐店の油揚げを使って、オリジナルいなり寿司を作ります。

師 さとみや豆腐店、ごちそう亭

定 20名(抽選) 費 1,500円(お土産付)

申 はがき、ファクス(記入例参照)または直接窓口で、3月12日(木)(必着)まで

問 場先 〒114-8534 西ヶ原1-23-3 滝野川文化センター(月曜、祝日休館)

☎ (5394)1230 FAX (5394)1231

◆滝野川文化センター・トークイベント 「北区でくらす・はたらくVol.6 ～音楽でまちをつなぐ～ハモンドオルガンの魅力・ライブ演奏とお話～」

日 3月22日(日) 午後2時～4時

師 音楽イベントコーディネーター 山火彩香氏 定 24名(抽選)

費 1,000円(飲物付)

申 はがき、ファクス(記入例参照)、電話または直接窓口で、3月12日(木)(必着)まで

問 場先 〒114-8534 西ヶ原1-23-3 滝野川文化センター(月曜、祝日休館)

☎ (5394)1230 FAX (5394)1231

◆北区飛鳥山博物館 考古学講座(ものづくり編)貝輪

日 3月28日(土) 午後2時～4時

内 縄文時代と同じ方法で、ベンケイガイ製の腕輪を作ります。

師 同館学芸員 定 28名(抽選)

費 100円(材料費) 申 往復はがき(記入例参照)で、3月18日(水)(必着)まで

問 場先 〒114-0002 王子1-1-3 飛鳥山公園内 北区飛鳥山博物館(月曜休館)

☎ (3916)1133

◆図書館で読書会

日 3月7日(土) 午後1時30分～3時

内 参加者同士で課題本についての感想を話し合います。見学のみの参加、小中高生の参加も大歓迎です。今回の課題本は『宝島』(R・L・スティープンソン作)。

少年ジムは、宝島の地図を持って島の探検に出かける。だが、船には料理人に化けた一本足の海賊が乗り込んでいた。ある日、事件が発生する。

申 当日、直接会場へ

問 場 中央図書館事業係(十条台1-2-5)

☎ (5993)1125



◆赤羽文化ひろば3月のプログラム

主催 赤羽文化センター利用団体連絡協議会

①傑作 写真展

日 3月1日(日)～7日(土) 午前10時～午後4時 [参加団体] サンアート フォトクラブ

②ハワイアンフラを楽しみましょう

日 3月15日(日) 正午～午後3時(午前11時30分開場)

[参加団体] AKIKO OHANA HULA

③ポルトガル刺繍 作品展

日 3月12日(木)～15日(日) 午前10時～午後4時(12日は午後1時から4時まで、15日は午前10時から正午まで)

内 糸糸を大きなステッチでクロスに刺した、色鮮やかなデザインが特徴的なポルトガルの伝統的な刺繍の作品展です。

[参加団体] ポルトガル刺繍の会

=以下、①～③共通=

申 当日、直接会場へ

問 場 赤羽文化センター(赤羽西1-6-1-301) ☎ (3906)3911



◆中高年向け就労支援セミナー 「ポータルスキルや持ち味の 見つけ方」

共催 東京しごと財団

対 54歳以下の求職者の方

日 3月19日(木) 午後2時～4時(1時30分受付開始) 場 北とびあ7階第一研修室

内 経験の振り返りやペアワークを通じて自分自身のアピールポイントを発見します。

定 50名程度(申込順)

申 ファクス、Eメール(記入例参照)または電話で、3月16日(月)(必着)まで

問 先 産業振興課産業振興係

☎ (5390)1234 FAX (5390)1141

EM kitaku-job@city.kita.lg.jp

◆古典舞踏入門講座

後援 北区文化振興財団

日 4月19日(日) 午後1時～4時

場 ココキタ(北区豊島5-3-13)

内 初心者クラス(15～18世紀ヨーロッパの宮廷舞踏) ※足腰に多少の負担あり

師 武田牧子氏ほか 定 区内在住…20名、区外在住…10名程度(いずれも抽選)

費 区内在住…2,000円、区外在住…3,000円

申 往復はがき(記入例参照)で、3月21日(土)(必着)まで

問 先 〒409-0112 山梨県上野原市上野原1690(武田方) 古典舞踏研究会

☎ 090(5511)5481

◆ハンガリーへ 絵画の世界からの誘い ～本場ハンガリー料理体験と美術展 見学会～

後援 北区

北区は東京2020大会ハンガリー柔道・フェンシング代表の事前キャンプ地です。ハンガリーへの理解を深める機会ですので、ぜひ参加ください。

日 2月26日(水) 午前10時～午後1時45分

場 国立新美術館(港区六本木7-22-2)

※現地集合。詳しくはホームページをご覧ください。

定 30名(申込順)

費 6,000円(美術館入館料・昼食代込)

申 電話またはホームページから申込

問 先 東京商工会議所北支部

☎ (3913)3000

HP <https://www.tokyo-cci.or.jp/kita/>

◆王子&MAMACOフェスタ ～女性起業家応援フェスタ～

後援 北区

日 3月4日(水) 午前10時～午後3時30分

場 北とびあ13階飛鳥ホール

内 体験ワークショップ、起業家の無料ステージなど 申 当日、直接会場へ

問 (一社)ANDMAMACO 前川

☎ 090(4018)3058

スポーツ

◆赤羽体育館 体幹&脚力強化エクササイズ 体幹部の筋肉を強化し、姿勢改善! お尻や太ももを刺激し代謝アップ!

対 区内在住、在勤、在学の16歳以上の方

日 ①3月7日(土) 午後1時30分～2時30分
②15日(日) 午前11時～正午

※①②同一内容 師 ルネサンススタッフ

定 各20名(申込順) 費 各1,010円

申 2月20日(木)午前9時から電話申込

問 場先 赤羽体育館(志茂3-46-16)

☎ (3901)3144

◆滝野川体育館I期スポーツ教室

[教室名] ①やさしいヨガ ②やさしいピラティス ③ヨガでリラックス ④リトミックI部 ⑤リトミックII部 ⑥キッズダンス ⑦初級エアロビクス ⑧ヨガ&ピラティス

※各教室の日程、定員など詳しくはホームページをご覧ください。

申 往復はがき(記入例参照)で、3月14日(土)(当日消印有効)まで

問 場先 〒114-0024 西ヶ原2-1-6 滝野川体育館

☎ (3940)1801



◆東京2020大会を100倍楽しむ方法 ～潜入!選手の練習施設へ!～

後援 北区

対 区内在住、在勤、在学の方

日 3月14日(土) 午後2時～3時(1時30分集合) 場 味の素ナショナルトレーニングセンター屋内トレーニングセンター・イースト(西が丘3-12-22)

定 35名(申込順)

費 [見学料] 一般500円、65歳以上400円、高校生250円、中学生以下・障害者手帳をお持ちの方と付き添い人(1名のみ)無料

※詳しくはホームページをご覧ください。

申 2月22日(土)午前7時からEメール、ファクス(記入例参照。Eメールアドレスも記入)で申込

問 先 総合型地域スポーツクラブコムスポたきのがわ

☎ 080(1185)6796 FAX (6800)2290

EM comspotakinogawa@gmail.com

HP <https://www.comispo-takinogawa.com/>

区民の伝言板

この欄は、区の事業ではありません。内容については、当事者間で責任を持っていただきます。入会等、申込の際は十分にご留意ください。区は関知しません。

[略号] (入)…入会金 [PR]…各サークルのPR文

※費用の記載がない場合は無料です。

問 広報課(区役所第一庁舎3階1番)

☎ (3908)1102

●合気道道場 せせらぎ 対 小学生以上 日 毎週土曜 午後1時30分～3時 場 中央公園文化センター 費 (入)1,000円、1ヵ月3,000円 [PR] 合気道で健康増進、護身術を身に着けよう!

問 川口 ☎ 090(4009)1077

●合気道田端道場 対 小学生以上 日 毎週日曜 午後3時30分～5時30分 場 田端中学校 費 (入)3,000円、1ヵ月3,500円 [PR] 護身術です。男女問いません。会員まだ7名です

問 唯根 ☎ 080(8025)5608

●カラオケサークル「耀」かがやき 日 毎週火曜 午後1時30分～4時30分 場 赤羽文化センター 費 (入)1,000円、1ヵ月4,000円 [PR] 歌えない方歓迎!健康のため声を出しましょう 新曲演歌2曲

問 茂木 ☎ 090(8774)6228

●秀青会 実用書道 対 中高年 日 毎月第1・3月曜 午前10時～11時45分 場 北とびあ 費 (入)1,000円、1ヵ月2,500円 [PR] まずは自分の名前を小筆で。初心者歓迎。楽しく学べます

問 西沢 ☎ 090(3802)0403

●フランス語 トワ・エ・モアの会 対 20歳以上 日 毎月第1・2・3木曜 午前9時～正午 場 北とびあ 費 1ヵ月5,000円 [PR] フランス語に興味のある方、一緒に学びましょう!

問 藤井 ☎ 080(3365)9860

●東京滝野川少年少女合唱団 対 小学生～高校2年生 日 毎週土曜 午後3時～5時 場 木内鳩の家幼稚園 費 (入)2,000円、1ヵ月4,000円 [PR] 楽しく上達できます。歌が好きなお子、大歓迎

問 吉沢 ☎ 080(4444)7126

●気功と太極拳の会 日 毎週木曜 午前10時～11時45分 場 赤羽文化センター 費 (入)1,000円、1ヵ月3,500円 [PR] 心身の緊張を緩め気血の巡りを良くして健康アップ

問 坂本 ☎ 090(9237)5008

●フラ エカラ 対 50歳以上 日 毎月3回 水曜 午前9時30分～10時30分 場 北とびあ 費 (入)3,000円、1ヵ月3,500円 [PR] 一緒に楽しく踊りましょう。初心者大歓迎。体験見学無料

問 小泉 ☎ 090(4751)6506

●北区健康マージャン 無料体験会 日 3月16日(月) 午前10時～午後3時 場 北とびあ [PR] 初心者入門と経験者の2コース。認知症予防に最適です

問 福岡 ☎ 070(6519)4181

●ステンドグラス・ティファニー会 対 区内在住、在勤の方 日 毎週木曜 午後1時～5時 場 中央公園文化センター 費 (入)5,000円、1ヵ月5,000円 [PR] 世界に一つだけの作品と一緒に作りましょう

問 大嶋 ☎ (5918)2018

講座・催しなどを往復はがき・ファクス・Eメールなどで申込む場合の記入例は8面をご覧ください

ドナルド・キーン氏の命日である 2月24日を「黄犬(キーン)忌」と 名付けることが決まりました



日本文学研究者で、北区名誉区民、北区アンバサダーを務めたドナルド・キーン氏は、「ここに暮らせば幸せになれる」と、旧古河庭園を望む西ヶ原に40年以上上居を構え、昨年、96歳の生涯を終えました。中央図書館では、キーン氏の一周忌を記念し、同氏の功績や人柄、思いに触れる企画展を開催します。

黄犬忌とは

父は、かなり若い頃から手紙の署名などに「黄犬」という文字を使用していました。シンボルマークの黄色い犬は、父が子どもの頃に飼っていた大好きなスピッツのピンゴがモデルです(養子であるキーン誠己氏より)。



企画展「キーン先生のことばから」

日 2月18日(火)～3月29日(日) 午前9時～午後8時(日曜、祝日は5時まで)

内 キーン氏の著作の中から印象に残ることばを抜き出し、その背景とともに紹介するパネルを展示します。

ドナルド・キーンを読む会

日 3月21日(土) 午後1時30分～3時30分

[企画運営] 北区図書館活動区民の会

=以下、共通=

申 当日、直接会場へ

問 場 中央図書館(十条台1-2-5)

☎ (5993)1125(第1・3・5月曜休館)

北区の春を探しに行きませんか

梅 in 旧古河庭園

旧古河庭園では、日本庭園内にある梅が、3月上旬まで見頃を迎えます。

紅と白の2種類の花をつける珍しい品種「思いのまま」(1本)を含む、17本の紅梅・白梅の鮮やかな彩りとほのかな香りが来園者を楽しませてくれます。

[開園時間] 午前9時～午後5時(入園は4時30分まで)

[費] [入園料] 一般150円、65歳以上70円(小学生以下及び都内在住・在学の中学生無料)

問 場 旧古河庭園サービスセンター(西ヶ原1-27-39)

☎ (3910)0394



観光ボランティアガイド 音無川橋づくし(願掛け)ツアー

日 3月23日(月) 午前10時～正午 ※9時50分に北とびあ前集合(小雨決行、荒天中止)

内 音無川沿いの寺社を巡りながら7つの橋を渡ります。

定 10名(抽選)

申 往復はがき、Eメール(記入例参照。参加人数、全員の氏名も記入)で、3月13日(金)(必着)まで

問 先 〒114-8503(住所不要)産業振興課観光振興担当

☎ (5390)1234

EM sangyoshinko2@city.kita.lg.jp



第2回北区ビジネスプランコンテスト 受賞者決定

2月1日(土)に第2回北区ビジネスプランコンテストのファイナルイベントを開催し、各賞の受賞者が決定しました。

[最優秀賞]

日本産後ダイエット協会 新井雅美氏…受賞プラン

「産後女性の筋力回復で日本を元気にする」

※ほかの受賞プランやファイナルイベントの様子など、詳しくはホームページをご覧ください。



問 産業振興課経営支援係

☎ (5390)1237

HP <https://www.tokyokitaku-bpc.com>

田端ひととき散歩 スポーツをする 文芸家たち ～意外な運動神経とは～

日 3月15日(日) 午後1時開演(0時30分開場) 内 野球、水泳、テニスなど、田端ゆかりの作家たちを夢中にさせたスポーツ。運動する姿から垣間見られる、文士や芸術家の意外な一面についてご紹介した後、ゆかりの地をご案内します。

趣 同館研究員 定 80名(先着順)

申 当日、直接会場へ

問 場 田端文士村記念館(田端6-1-2)

☎ (5685)5171

※駐車・駐輪場は隣接の有料施設をご利用ください。

(公財)北区文化振興財団 公演ピックアップ

問い合わせ ☎ (5390)1221 (平日 9:00～17:00)

このほか様々な公演を実施しています。詳しくはコチラ→

<https://kitabunka.or.jp>



5/30日 13:30 ケロポンズ ファミリーコンサート

ケロポンズと一緒に、歌って、笑って、踊れるコンサート♪

増田裕子(ケロ)と平田明子(ボン)からなるミュージック・ユニット。

代表作「エビカニクス」は、保育園や幼稚園で人気の定番体操曲でYouTube動画再生回数は6,000万回を突破!



←「エビカニクス」を聴いてみよう♪

〈全席指定〉 [区民割引]
一般 2,500円 → 2,000円
小学生以下 1,000円

〈3/10(火)発売〉

チ (Pコード:644-798)



5/17日 14:00 北区民オーケストラ 第34回定期演奏会

フィギュアスケートでおなじみのシェヘラザードなど名曲をお届け!

リムスキー=コルサコフ:「シェヘラザード」
バルトーク:「ハンガリーの風景」
ベートーヴェン:レオノーレ序曲 第3番

高橋俊之(指揮)
北区民オーケストラ(管弦楽)

〈全席自由〉 [区民割引]
1,000円 → 900円

〈発売中〉



3/1日 15:00 小倉貴久子と巡るクラシックの旅vol.2 ショパンの愛したピアノたち

ショパンのお誕生日に3台のロマン派のフォルテピアノで魅惑の午後を。

ショパン:ピアノ協奏曲 第1番(室内楽版)
リスト:ラ・カンパネラ ほか
現代のピアノとの聴きくらべもありません!

〈全席指定〉 [区民割引]
一般 3,800円 → 3,000円
ペア 7,000円 → 5,500円
U-25 1,800円

〈発売中〉 チ (Pコード:163-638)
※e+ペア割取扱いなし



記号の見方

- 託児サービスあり…2歳以上の未就学児・有料 公演1週間前までに要予約
- 数字はその年齢以上からご入場いただけます
- 車イス席あり…問合せ先までお申し込みください

ツイッター更新中♪



チケットのお求め 発売初日は10:00～

北とびあ1階チケット売場
窓口のみ10:00～20:00
※臨時休館日は10:00～18:00
※年末年始・全館休館日は休業

北区民割引取扱い
※割引は一人4枚まで
※北区在住を確認できるものを要提示

カンフェティ e+ イープラス チケットぴあ 詳しくはHPへ

滝野川会館プチコンサート

日 2月24日(休) 正午～午後1時 場 滝野川会館1階ホワイエ(西ヶ原1-23-3) 内 ヴァイオリン…宮本 恵 ピアノ…松岡あさひ クラリネット…鈴木生子

申 当日、直接会場へ
問 滝野川会館 ☎ (3910)1651



北区HP <http://www.city.kita.tokyo.jp/>

北区ツイッター @kitaku_tokyo

北区フェイスブック <https://www.facebook.com/kita.city.tokyo>

