

北区ニュース

主な内容

- 令和2年度 一般会計補正予算(第3号)について……………2面
- 8月30日(日)～9月5日(土)は防災週間です……………3面
- 令和2年国勢調査がはじまります……………4面

特別定額給付金(一律10万円給付)
まもなく受付が終了します

申請期限:8月25日(火)
※当日消印有効

※詳しくは2面をご覧ください。

8月11日時点の情報を掲載しています

区内での感染が拡大しています

新型コロナウイルスへの感染がご心配な方へ

次のような症状のある方

- ①息苦しさや強いだるさ、高熱などの強い症状がある方
- ②高齢・基礎疾患がある・妊婦の方で、発熱やせきなど比較的軽い風邪症状がある場合
- ③発熱やせきなど比較的軽い風邪症状が続く方(4日以上の場合はず)

不安に思う方

不安に思う方・新型コロナウイルスに関する一般的な電話相談

- 北区保健所保健予防課結核感染症係
☎(3919)3102
 - 厚生労働省 ☎0120(565)653
(土・日曜、祝日含む午前9時～午後9時)
 - 東京都(日本語、英語、中国語、韓国語による相談)
☎0570(550)571 (土・日曜、祝日含む午前9時～午後10時)
- 聴覚に障害のある方をはじめ、電話での相談が難しい方は、こちらをご利用ください
- 厚生労働省 FAX(3595)2756
 - 東京都 FAX(5388)1396

かかりつけ医のいる方

かかりつけ医のいない方

かかりつけ医に相談・受診

近隣の医療機関に相談・受診

軽症の方

中等症者・重症者

感染の疑いがあり、受診が必要と判断

軽症の方

中等症者・重症者

北区PCR検査センターを受診

新型コロナ外来(帰国者・接触者外来)を受診

新型コロナ受診相談窓口

(帰国者・接触者電話相談センター)に電話相談

新型コロナウイルス感染症に関する相談

- 平日:日中(月～金曜 午前9時～午後5時)
- 北区「帰国者・接触者電話相談センター」
☎(3919)4500
- 平日:午後5時～翌午前9時 土・日曜、祝日:終日
- 都・特別区・八王子市・町田市合同電話相談センター
☎(5320)4592

北区の医療機関を調べるには

- ①「北区の病院・診療所・歯科診療所一覧」で調べる
- ②東京都医療機関案内サービス「ひまわり」で検索
- ③東京都北区医師会ホームページで検索



北区PCR検査センターについて

北区では、新型コロナウイルス感染症対策としてPCR検査体制の充実を図るため、区内2カ所に「北区PCR検査センター」を設置しています(来所者の安全確保と混乱回避を図るため、設置場所は非公表としています)。

- 北区PCR検査センターで検査を受けるには
- ・北区PCR検査センターでは、「症状があり(軽症)、かかりつけ医等がPCR検査が必要と判断した場合」に、かかりつけ医等からの申し込みにより検査を受けることができます(ご本人からの直接の申し込みはできません)。
- ・かかりつけ医等からの申し込みにより北区PCR検査センターを受診する場合は、健康保険適用となります。PCR検査の費用については無料ですが、初診料等については一部負担金が生じます。

☎地域医療連携推進担当課 ☎(3908)1134

区内の新型コロナウイルス感染状況について

北区ホームページでは、新型コロナウイルス感染症に係る現時点での区内感染状況等の分析結果について公開しています。また、図書館・区民センター・文化センターなどの区施設でも区内の感染状況を掲示しています。

☎[区内感染状況について]北区保健所保健予防課保健予防係 ☎(3919)3101

[掲示について]広報課 ☎(3908)1102



北区ホームページ

新型コロナウイルス感染症対策を中心とした 令和2年度一般会計補正予算(第3号)について

図財政課 ☎(3908)1105

一般会計補正予算(第3号)補正額 6億4,854万円

※金額は千円単位を四捨五入しています。

新型コロナウイルス感染症の感染拡大防止に向け、引き続き全庁をあげて対策に取り組むため、令和2年度一般会計補正予算(第3号)では、介護・障害福祉サービス事業所を支援するための区独自の特別給付金や北区PCR検査センター等への受診を要する方の移動手段を確保するための委託経費、さらには小・中学校、保育園、児童館等における感染症対策を強化するための保健衛生用品購入経費などを計上しました。

補正予算の詳細内容は、北区ホームページでご覧になれます。

(北区ホームページ: [令和2年度一般会計補正予算](#) で検索)

令和2年度一般会計補正予算(第3号)の主な内容

ひとり親世帯臨時特別給付金事業費…2億1,509万円

感染症の影響を受けたひとり親世帯を支援するため、臨時特別給付金を支給します。 ※詳しくは、2面下「ひとり親世帯臨時特別給付金を支給します」をご覧ください。

☎子ども未来課子育て給付係 ☎(3908)9096

備蓄物資購入費(増額)…5,994万円

避難所における感染症への対応を図るため、避難者及び運営用の消毒液、防護服、段ボールベッド、パーテーション等の備蓄物資を購入し、衛生環境を強化します。

☎防災・危機管理課 ☎(3908)8184

介護サービス事業所特別給付金事業費…9,320万円 障害福祉サービス事業所特別給付金事業費…4,220万円

今後の感染症の拡大に備え、介護サービス事業所及び障害福祉サービス事業所の事業継続を支援するため、区独自に特別給付金を支給します。(1サービス事業所あたり20万円)

☎[介護サービス事業所特別給付金事業費について]

介護保険課給付調整係 ☎(3908)1286

☎[障害福祉サービス事業所特別給付金事業費について]

障害福祉課障害福祉係 ☎(3908)9085

学校運営費(増額)…2,779万円 学力パワーアップ事業費(増額)…1,740万円

感染症の影響を踏まえ、学校教育活動における「学びの保障」をサポートするため、全小・中学校におけるスクールサポートスタッフ及び学級経営支援員の配置を拡充します。

☎[学校運営費について]

学校支援課学校支援係 ☎(3908)9293

☎[学力パワーアップ事業費について]

教育指導課指導係 ☎(3908)9287

新型コロナウイルス対策費(増額)…1,071万円

感染防止対策を施した車両を活用し、北区PCR検査センター等への受診を要する方のうち、自家用車等の利用ができない方の移動手段を確保します。

☎地域医療連携推進担当課 ☎(3908)1134

感染症対策にかかる衛生用品等の購入(増額) 各事業費合計…1億8,114万円

小・中学校、保育園、児童館、子どもセンター、学童クラブ、私立幼稚園等における感染症対策を強化するため、保健衛生用品の購入などを行います。

新型コロナウイルス感染症の影響を受けた ひとり親世帯を支援するため、 ひとり親世帯臨時特別給付金を支給します

☎[受付期間]8月3日(月)～11月30日(月)(必着)

☎[申込]直接窓口または郵送で申込

※給付金には、児童扶養手当に準じた支給要件及び所得限度額があります。

※ひとり親世帯の方で、基本給付②または③に該当すると思われる方(申請書をお持ちでない方)はお問い合わせください。詳しくは北区ホームページをご覧ください。

☎[問い合わせ先]厚生労働省「ひとり親世帯臨時特別給付金」コールセンター

☎0120(400)903(月～金曜 午前9時～午後6時)

☎[問い合わせ先]〒114-8508(住所不要)子ども未来課子育て給付係(区役所第一庁舎2階6番) ☎(3908)9096

	対象	申請	添付書類	支給日
基本給付 (1世帯5万円、 第2子以降1人 につき3万円)	①令和2年6月分の児童扶養手当が支給される方	不要	不要	8月28日(金)から順次
	②公的年金等を受けているため、児童扶養手当の支給を受けていない方	要	・ひとり親世帯であることがわかる書類(戸籍謄本等) ・申請者の口座が分かるもの ・受給年金額が分かる書類 ・収入額が分かる書類(令和2年2月以降の任意の1カ月の収入について分かる給与明細・帳簿等<③のみ>)	9月末から順次
	③新型コロナウイルス感染症の影響を受けて家計が急変するなど、収入が児童扶養手当を受給している方と同じ水準となっている方			
追加給付 (1世帯5万円)	上記、基本給付金対象の①または②に該当する方のうち、新型コロナウイルス感染症の影響を受けて家計が急変し、令和2年2月以降の収入が減少した方 ※生活保護受給者は支給対象外	要	不要	

特別定額給付金(一律10万円給付) 申請期限:8月25日(火)
申請期限を過ぎると申請ができなくなりますので、ご注意ください。

給付を希望しているにもかかわらず、まだ申請をされていない方は、急ぎ申請書の提出をお願いします。

また、オンライン申請も8月25日(火)まで受け付けています。

☎[申請書がお手元がない方]急ぎ専用ダイヤルまでご連絡ください。

☎[給付までにかかる時間]現在、申請書類を受け付けてから約3週間で給付しています。

「振り込め詐欺」や「個人情報の詐取」にご注意ください。

不審な電話があったり、郵便物が届いたりしたら、北区特別定額給付金専用ダイヤルや最寄りの警察署にご連絡ください。

☎[問い合わせ先]北区特別定額給付金専用ダイヤル(コールセンター)

☎0120(807)221 ※英語、中国語、韓国語対応

受付時間:午前9時～午後6時(土・日曜、祝日を除く) ※お掛け間違いのないようお気をつけください。 ※返信用封筒の送付先の「京都中央郵便局私書箱8号」は北区の事務処理センターです。

記号の見方
対象
日時
会場
内容
師
講師
定
定員
費
費用(記載のない場合は無料です)
申
申込方法
問
問い合わせ
先
申込先
HP
ホームページ
EM
Eメール

8月30日(日)～9月5日(土)は 防災週間です

地域の防災訓練に参加しましょう

8月末から11月頃にかけて、各自主防災組織(町会・自治会が母体)が大地震を想定した防災訓練を行います。訓練の際は、新型コロナウイルス感染症対策として、3つの密(密閉・密集・密接)の回避を行いマスクの着用や手洗い、消毒等を徹底しましょう。

目場各訓練の日時、会場、内容は、各自主防災組織が発行するお知らせ、ポスターなどをご覧ください。

内容に、初期消火訓練、救出・救助訓練、応急救護訓練、炊き出し訓練等を行います。

※訓練中の熱中症にご注意ください。

問 地域防災担当課 ☎(3908)8194

自ら防災の勉強会を開催するときは

地域防災担当課では、防災の勉強会等に、専門家の講師を無料で派遣する事業を実施しています(会場は申込者にご用意いただきます)。

対 区内で活動する団体(町会・自治会、事業所、PTA等)

問 地域防災担当課 ☎(3908)8194

防災気象情報メールにご登録ください

気象庁等が発表する各種気象情報や水害・地震の情報等を、携帯電話やパソコンに電子メールで配信するサービスです。受信する情報の種類は選ぶことができます。新規登録や内容変更の際は、entry-kita-city@bousai-mail.jpに空メール(件名や本文のないメール)を送信し、返信されたURLに接続してください。

※通信料、登録後のメール受信料は自己負担です。

問 防災・危機管理課 ☎(3908)8184



北区ニュースの配布・発行について

問 広報課 ☎(3908)1102

配布方法について

新型コロナウイルス感染症対策として、5月～8月の期間は全号ポストिंगでの配布としていましたが、9月1日から通常通り、1日・10日は町会・自治会を通して配布、20日はポストिंग配布します。

北区ニュース10日号の再開について

新型コロナウイルス感染症の影響により、北区ニュース6月～8月の10日号は休刊とさせて頂いておりましたが、9月から10日号を再開し、通常通り、毎月3回発行します。

国保

◆国民健康保険の医療費のお知らせを10月下旬頃に被保険者の方にお送りします

このお知らせは日頃の健康に対する認識を深め、保険制度にご理解をいただくためのものです。通知対象者は通知作成時点(送付時期の約1カ月前)で北区の国保資格を有している満15歳以上の方です。

医療機関などにかかった年月、入院・通院、日数(回数)、医療機関名、医療費の総額(患者負担分を含めた額)など半年分をお知らせします。今回は令和元年12月から令和2年5月受診分です。柔道整復師(整骨院・接骨院)などは、受診年月が異なる場合があります。

問 国保年金課国保給付係

☎(3908)1132

国民年金

◆60歳以降も国民年金に加入できます

国民年金は原則として20歳以上60歳未満の方が加入する制度ですが、60歳になっても老齢基礎年金の受給資格期間である10年を満たしていない場合や、満たしていても過去に未納期間がある方などは、最長65歳まで任意加入することができます(高齢任意加入)。ただし、老齢基礎年金の繰上げ支給を受けている方や厚生年金に加入している方は任意加入できません。

高齢任意加入の受付は60歳になる誕生日の前日からでき、手続きをした月の分から納付することになります。

また、昭和40年4月1日以前に生まれた方で、65歳になっても老齢基礎年金の受給資格を満たしていない場合は、70歳までの間、受給資格期間を満たすまで任意加入できます(特例高齢任意加入)。高齢任意加入、特例高齢任意加入をする方は、原則として口座振替による納付となります。

問 国保年金課国民年金係

☎(3908)1139

北年金事務所 ☎(3905)1011



建物もあなたと同じ健康診断! 建築物防災週間 8月30日(日)～9月5日(土)

①木造民間住宅耐震化促進事業

対 昭和56年5月以前に建築に着手した木造2階建て以下で地階を有しない住宅の所有者 内 耐震診断を無料で行うほか、耐震診断を受けた住宅で、「耐震補強設計」「耐震改修工事」「耐震建替え工事」の費用を一部助成

②緊急輸送道路沿道建築物耐震化促進事業

対 緊急輸送道路沿いで、昭和56年5月以前に建築に着手し、道路幅の2分の1の高さを超える建築物の所有者

内 耐震診断や耐震改修工事などの費用を一部助成

※特定緊急輸送道路(緊急輸送道路のうち特に重要として指定されているもの(北本通り、環七など))の沿道建築物の所有者にはより手厚い助成制度あり

※この助成制度には期限があるのでご注意ください。

③マンション耐震化支援事業

対 昭和56年5月以前に建築に着手した分譲マンションの管理組合及び賃貸マンションの所有者 内 分譲マンションは耐震アドバイザーから改修までの費用を一部助成、賃貸マンションは耐震アドバイザー・耐震診断の費用を一部助成

④高額な耐震補強工事を目的とした耐震診断や住宅リフォームの営業にご注意ください

電話や郵便で区役所などの公的機関に依頼されたように装い、高額な耐震補強工事を契約させるトラブルが発生しています。格安もしくは無料で耐震診断を行うと言って皆さんに近づき、建物の耐震性がないまたは低いと不安をあおるものです。現在、区では、事前に申込をした耐震診断以外の個別訪問は実施していません。公的機関と関係があるかのように説明している業者には、十分ご注意ください。

⑤建物の定期調査・検査

建築基準法では、建物の適切な維持管理を目的とした定期報告制度を定めています。これは、建物の所有者(または管理者)に対し、建築士などの専門的知識を持つ資格者に現況調査を依頼し、その結果を報告するよう義務付けたものです。

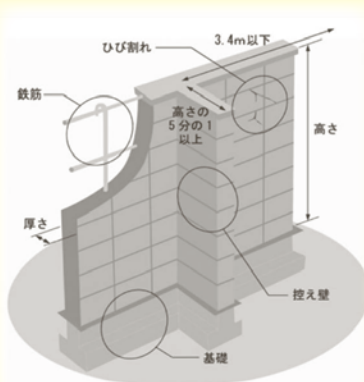
区では、建築物防災週間の一環として、比較的多数の方が利用する建物を対象に維持管理の状態を点検・調査にお伺いすることがあります。その際は、対象建物の所有者(または管理者)へ事前にご連絡しますのでご協力をお願いします。

⑥ブロック塀等の安全点検・安全対策を!

以下のチェックリストを使用して、自宅のブロック塀の危険度を確認しましょう。

- 塀の高さが2.2mを超える
- 塀の厚さが10cm未満(塀の高さが2.0mを超える場合は厚さが15cm未満)である
- 塀の高さが1.2mを超える場合に、塀の長さ3.4m以下ごとに高さの5分の1以上突出した控え壁がない
- コンクリートの基礎がない
- 塀に傾き・ひび割れなどがある

※一つでもチェックがつくと地震時に倒壊する恐れがあります。鉄筋が入っているかどうかも含めて専門家などに相談しましょう。



⑦ブロック塀耐震アドバイザー派遣事業

危険なブロック塀の点検に専門家を無料で派遣します。

対 道路等に面する高さが1.0mを超えるブロック塀の所有者等

内 目視及び鉄筋探査機等によるブロック塀の調査と助言

⑧ブロック塀等安全対策支援事業

対 道路等に面する高さが1.0mを超えるブロック塀等

内 危険なブロック塀等(万年塀、レンガ造、大谷石造の塀を含む)の除却、改善及び設置工事の費用を一部助成

※令和2年度末まで助成金額を拡充しています。

⑨がけ・擁壁改修アドバイザー派遣事業

がけ・擁壁を対象にアドバイザーを無料で派遣します。

対 高さ2.0mを超える擁壁等(道路等に面する場合1.5m以上)の所有者等

内 現地調査と擁壁等の現状の問題点や今後の改修等を助言

⑩がけ・擁壁の安全対策支援事業

対 高さ2.0mを超える擁壁等(道路等に面する場合1.5m以上)の所有者等

内 がけ・擁壁の改善工事費用を一部助成

⑪土砂災害対策支援事業

対 土砂災害特別警戒区域内にある住宅などの所有者

内 改修工事の費用を一部助成

＝以下、共通＝

※各助成を受けるには一定の条件があり、事前に手続きが必要です。詳しくはお問い合わせください。

問 先 [①～④・⑦～⑪について] 建築課建築防災担当(区役所第一庁舎7階11番)

☎(3908)1240

[⑤⑥について] 建築課構造設備係(区役所第一庁舎7階7番)

☎(3908)9184・9176

Advertisement for B-type hepatitis consultation. Text: 集団予防接種によりB型肝炎ウイルスに持続感染された方へ一人でも悩まずに無料電話相談をご利用ください。B型肝炎(給付金請求)について 無料電話相談。受付時間: 9:00～18:00。TEL: 0120-013-621

Advertisement for a special song stage. Text: 細川たかし芸道45周年記念 スペシャル歌謡ステージ。9月4日(金) 開場 14:00 開演 14:30。北とびあさくらホール。チケット: 03-3263-6612

Advertisement for a consultation. Text: 相談無料 遺産相続に強い弁護士への無料相談。お問い合わせはコチラ! 03-6256-8925

講座・催しなどを往復はがき・ファクス・Eメールなどで申込み場合の記入例は6面をご覧ください

令和2年国勢調査がはじまります インターネット回答にご協力をお願いします!



問 地域振興課統計調査係 ☎(3912)4391

国勢調査とは…

国勢調査は、総務省統計局が所管する調査で、区内に住んでいるすべての人及び世帯の方を対象に世帯の数、男女の別、出生の年月、配偶者の有無、就業状態、住居の種類などを調査します。

簡単・便利なインターネット回答にご協力をお願いします

利用案内が届きます

調査員から配布される封筒の中にインターネット回答の利用ガイドが封入されています。また、ログインに必要な情報が記載されていますので大切に保管してください。

インターネット回答の流れを紹介します



① 国勢調査オンラインへアクセス

お手持ちのスマートフォンやパソコンから回答できます。
★外国語にも対応しています。

スマホ QRコードから



検索サイトから
(国勢調査オンライン)
でもアクセスできます

パソコン 検索サイトから

国勢調査オンライン 🔍 検索

ウェブブラウザのアドレスバーに
e-kokusei.go.jp
を入力してもアクセスできます

② ログイン

利用ガイドに記載されたログインIDとアクセスキーを入力してください。



③ 回答データの入力

所要時間の目安は単身世帯で約**10分**、4人世帯で約**20分**程度です。画面の案内に沿って回答してください。

④ 送信!

送信ボタンを押すと右図の画面が表示されます。ご協力ありがとうございました。



※郵送での回答も可能です。
インターネットでの回答が難しい方は、紙の調査票に記入して回答してください。

調査スケジュール

8月下旬～9月下旬

調査員が調査票を世帯ごとに配布します。

10月1日(木) 回答基準日

10月1日時点での情報をご記入ください。

10月7日(水) 回答期限日

調査結果は、後日、総務省統計局のホームページや都道府県立図書館などで、どなたでもご覧になれます。

安心・安全に関するお知らせ

Q 個人情報の取り扱いはどうなっているの?

A 回答内容は統計法により厳重に保護されます。区では業務にあたる者に、情報の保護について強く指導しますので安心してご回答ください。

Q 国勢調査の実施に新型コロナウイルス感染症の影響はありますか?

A 感染拡大の防止に努め、調査員と世帯主の濃厚接触を避けた方法で調査票の配布を実施します。



かたがり調査にご注意ください!

- ・国勢調査員は顔写真の入った調査員証と腕章を着用しています。
- ・調査員が調査料を請求したり銀行口座やクレジットカードの暗証番号などの個人情報を聞き出したりすることは絶対にありません。



問い合わせ先

総務省コールセンター

☎ 0570(07)2020(ナビダイヤル)

☎ (6636)9607(一般回線)

(9月7日(月)～10月31日(土) 午前8時～午後9時)

北区のコールセンター

☎ 0120(101)688

(9月1日(火)～30日(水) 午前9時～午後5時)

北區まちぶら歩き ～自然×歴史 再発見!～

対 区内在住、在勤、在学の18歳以上で、全回参加できる方 **日** ①9月26日(土)〔雨天時は27日(日)〕、②10月3日(土)〔雨天時は4日(日)〕、③10月11日(日)〔雨天時は11月21日(土)〕 ※開催時間等、詳しくはホームページをご覧ください。 **内** 北區のまちをガイドと歩き、身近な自然を楽しみ、歴史を紐解きます(北區環境リーダー養成講座入門編A自然と歴史コース秋編)。 **定** 15名(抽選)

申 はがき、Eメール(記入例参照。電話番号は当日連絡のつく番号を記入)で、9月19日(土)(必着)まで
問 場先 〒114-0031 十条仲原4-2-1清水坂公園内 自然ふれあい情報館(月曜休館(祝日の時は翌日)) ☎(3908)0804 FAX(3908)8856
HP <https://jyohokan.exblog.jp/> **EM** jyohokan@eco-plan.jp

第137期北區区民大学「宇宙をもっと身近に～科学者と“宇宙”を探求しよう!!」

対 区内在住、在勤、在学で、全回参加できる方

日 場 師 右表のとおり

内 宇宙を基本テーマとして、宇宙の始まりや小惑星探査機はやぶさについて学習します。

定 30名(抽選)

申 往復はがき(記入例参照)で、9月7日(月)(必着)まで ※手話通訳をご希望される方は、その旨をご記入ください。

問 場先 〒114-8546(住所不要)生涯学習・学校地域連携課 ☎(3908)9323 FAX(3900)1139

回	日時	テーマ	講師	会場
1	9月26日(土) 午前9時45分～11時30分	素粒子物理学 初級編 素粒子物理学はじめの一步	総合研究大学院大学素粒子原子核専攻教授 三原 智氏	北とぴあ13階 飛鳥ホール
2	10月3日(土) 午前9時45分～11時30分	素粒子物理学 中級編 素粒子と対称性		
3	10月10日(土) 午前9時45分～11時30分	宇宙の謎を探るSuperKEKB加速器 —世界最高性能を目指す—	総合研究大学院大学高エネルギー加速器 科学研究科加速器科学専攻准教授 西脇みちる氏	北とぴあ7階 第二研修室
4	10月17日(土) 午前9時45分～11時30分	「はやぶさ」から「はやぶさ2」へ 小惑星のかけらから探る太陽系の謎	総合研究大学院大学教育開発センター助教 小松睦美氏	



子育てするなら北區が一番

このマークは主に乳幼児を対象とした催しです

令和3年度区立幼稚園・こども園(幼稚園枠)園児募集方針

【募集方針】 ①応募幼児数が当該園の定数を上回った場合は抽選となります。ただし、応募幼児の兄または姉が当該園の4歳児クラスに在園中の場合、当該幼児は無抽選となります。 ②応募幼児数が1学級10名以下のときは、原則として新たな学級編制を行いません。その場合は他園へ変更していただきます。また、4歳児の学級編制を行った場合でも、4歳児の園児数が10名以下になった幼稚園は、原則として翌年度の園児募集を行いません。

【申込案内の配付】 9月18日(金)から区立幼稚園・こども園、学校支援課(滝野川分庁舎1階)、子ども家庭支援センター(王子6-7-3)及び区民事務所などで配布

【申込受付期間】 10月6日(火)・7日(水) ※詳しくは、私立幼稚園園児募集とともに今後の北區ニュースでお知らせします。

問 学校支援課学校支援係 ☎(3908)9293

ひとり親家庭のための就労支援講習会とそらまめ相談室の土曜出張相談

主催 北區教育委員会

対 区内在住で、ひとり親家庭の保護者の方(予定の方を含む)

日 内 9月5日(土)

①**就労支援講習会**…午前10時30分～午後3時30分(休憩1時間) ※休憩時間中の保育は実施しません。

②**同相談室の相談員による一般相談**…午後3時40分～5時

場 赤羽文化センター(赤羽西1-6-1-301)

①第1学習室A ②第1学習室A・第5学習室 **定** ①20名 ※保育あり(就学前まで。定員4名。申込順) ②4名(いずれも申込順)

申 9月4日(金)までにホームページまたは電話で申込

問 先 そらまめ相談室 ☎(3908)1363 **HP** <https://kitaku-hitorioya.jp/>



申込コード

防災デイキャンプ ～防災・避難所体験～

対 区内在住の小学生と保護者(2～3名1組)

日 10月4日(日) 午前9時～午後1時

内 防災センターのホールを避難所に見立てて、各種防災体験や避難所づくりなどを行います。 **定** 9組(抽選)

申 Eメール(記入例参照。参加者全員の氏名

も記入)で、9月11日(金)(必着)まで
問 場先 防災センター(西ヶ原2-1-6)〔月曜休館(祝日のときは直後の平日)〕 ☎(3940)1811 **EM** bosai-c@city.kita.lg.jp

親子ふれあいサロン ～リズムに合わせて親子で体操～

対 区内在住の1歳～3歳のお子さんと保護者(2名1組)

日 9月14日(月) 1歳児…午前10時～11時、2・3歳児…午前11時～正午

師 株式会社体操振興会 飯田博貴氏ほか **定** 各15組(申込順)

費 1,500円 **申** 電話または直接窓口で開催日前日までに申込 ※詳しくはホームページをご覧ください。

問 場先 赤羽スポーツの森公園競技場管理事務所(赤羽西5-2-27) ☎(5948)9281(午前10時～午後7時) **HP** <http://www.akabane-sports.com/>

親子の外遊びを応援! まだまだ水遊び!

●**袋町公園(赤羽北3-11)**
日 9月6日(日) 午前11時～午後4時30分

●中央公園拡張部(十条台1-2-5)

※**中央図書館横**
日 9月7日(月)・14日(月)・20日(日)・21日(祝) 午前10時30分～午後5時

=以下、共通=

申 当日、直接会場へ **問** 北區で子どもの遊ぶ場をつくる会

☎090(1767)9094 ※詳しくはホームページをご覧ください。

HP <https://kita-asobo.jimdofree.com/> 子ども未来課次世代育成係 ☎(3908)9097

文化庁伝統文化親子教室 「茶道華道」松風会

後援 北區教育委員会

対 区内在住、在学の小学生～中学生と保護者(子どものみの参加可)

日 9月22日(祝)～令和3年1月24日(日) 原則土・日曜、祝日 計9回 午前9時30分～11時 **場** 北とぴあ9階茶室・会議室 **内** 茶道・華道の基本からの実技指導 **定** 20名(抽選)

費 1名につき茶道1回600円、華道1回700円 **申** 往復はがき(記入例参照)で、9月8日(火)(必着)まで

問 先 〒114-0034 上十条5-37-5 松風会 上田 ☎090(2173)0716

子どものためのおはなし会

各図書館で、9月中に行われるおはなし会の日程など、詳しくは下記コードまたは図書館ホームページをご覧ください。

問 各図書館



詳しくはこちら



9月の健康に関する事業

(予)…予約制

北區保健所 ☎(3919)3101 FAX(3919)5163
 HIV検査予約専用電話 ☎080(3519)2766

区分	対象	実施日	受付時間	結果日
HIV検査(即日検査)(予)	一般(個人)	14日(月)	13:00～13:45	疑陽性の場合は 23日(水)
ウイルス肝炎検査(予)	一般(個人) (北區民)			23日(水) 13:30～14:00
HIV検査(即日検査)(予)	一般(個人)	28日(月)	9:00～15:00	疑陽性の場合は 10月5日(月)
梅毒検査(即日検査)(予)		検査当日		
※腸内細菌検査(検便) (赤痢菌・チフス菌・O157 など)	区内在住、在勤、 在学の方	1日(火)	9:00～15:00	7日(月)以降
		8日(火)		14日(月)以降
		15日(火)		23日(水)以降
		29日(火)		10月5日(月)以降

※容器の事前受け取りをおすすめしています。多人数の申込は、事前にお問い合わせください。

9月の電話相談	月	日	診療科目	曜日
北區医師会 医療電話相談 【時間】午後1時20分～ 2時50分 ☎(5390)3131	7日	婦人科	2日 整形外科	4日 眼科
	14日	内科	9日 小児科	11日 耳鼻咽喉科
	21日	休み	16日 内科	18日 精神科
	28日	外科	23日 皮膚科	25日 内科
			30日 休み	

王子健康支援センター ☎(3919)7588 FAX(3919)5163
 赤羽健康支援センター ☎(3903)6481 FAX(3903)6486
 滝野川健康支援センター ☎(3915)0184 FAX(3915)0171

区分	会場	実施日	詳しくはこちら
はぴママ学級(予) (出産予定月が令和2年11月～令和 3年1月の方。4日間とも同一内容)	王子	9日(水)・23日(水)	
	赤羽	4日(金)・18日(金)	
リフレッシュタイム(母親対象) ～心の声をつぶやこう～(予)	王子	16日(水)	
	赤羽	3日(木)	
	滝野川	9日(水)	
精神保健相談(予)	王子	18日(金)	
	赤羽	24日(木)	
専門医相談(依存症等)(予)	滝野川	4日(金)	
	滝野川	11日(金)	

※相談・予約は各健康支援センターへお問い合わせください。

今後、新型コロナウイルス感染症の影響により、区の事業・イベントを中止・延期することがあります。最新情報は北區ホームページをご覧ください。それぞれの担当課・実施機関へお問い合わせください。

講座・催しなどを往復はがき・ファクス・Eメールなどで申込み場合の記入例は6面をご覧ください



- はがき等での
申込記入例
- ◆往復はがきは、返信面に住所・氏名を記入
 - ◆申込は原則1名1通
- ①講座・催し名
 - ②郵便番号・住所
(在勤・在学の方は勤務先・学校名・学年を記入)
 - ③氏名(ふりがな)
 - ④年齢
 - ⑤電話番号(FAX番号)
 - ⑥その他必要事項

お知らせ

◆第2回北区地域包括ケア推進計画 策定検討委員会

日 9月3日(木) 午前10時から
場 北とびあ14階カナリアホール
申 傍聴希望の方は、当日、直接会場へお越しください。
問 高齢福祉課高齢福祉係
☎(3908)1158

◆「都市計画公園・緑地の整備方針」を改定しました

東京都と区市町は、重点的に整備すべき公園・緑地を整備促進し、水と緑溢れる東京の実現と災害に強い都市を構築するため「都市計画公園・緑地の整備方針」を改定しました。改定内容については、東京都都市整備局ホームページ(http://www.toshiseibi.metro.tokyo.lg.jp/seisaku/kaitei_koen_ryokuti/)及び北区ホームページから閲覧できます。
問 東京都都市整備局都市づくり政策部緑地景観課 ☎(5388)3315
土木政策課 ☎(3908)9252

◆赤羽一丁目第一地区第一種市街地再開発事業に係る都市計画の決定

本地区では、地区の特性にあわせて、広場などの配置・規模、建築物などの用途、敷地の規模などを定め、防災性の向上と北区の「にぎわいの拠点」にふさわしい土地の高度利用を図るため、都市計画を定めました。関係図書は以下の場所で縦覧できます。
[対象区域] 赤羽一丁目10・11番地内
[告示日] 令和2年8月17日
[決定した都市計画] ①赤羽一丁目第一地区第一種市街地再開発事業の決定、②赤羽一丁目第一地区高度利用地区の変更、③赤羽一丁目地区地区計画の決定
※今後、建替え等を行う場合は、決定・変更した都市計画の内容に適合させる必要があります。また、建築行為等を行う場合は、次のような手続きが必要になります。
(1)当該市街地再開発事業の施行区域内で建築する場合は、北区長の許可が必要になります。
(2)8月28日以降、当該市街地再開発事業の施行区域内で土地を有償で譲渡する場合(土地及びこれに定着する建築物その他の工作物を有償で譲り渡そうとする場合を除く)は、北区長に届出が必要になります。
(3)当該地区計画の区域内で建築行為や土地の区画形質の変更等を行う場合は、工事着手する30日前までに北区長に届出が必要になります。
[関係図書の縦覧場所] まちづくり推進課(区役所第一庁舎7階5番)及び北区ホームページ
問 まちづくり推進課 ☎(3908)9154

◆8月31日(月)は特別区民税・都民税(普通徴収分)第2期分の納期限です

送付された納付書で、納期限までに収納推進課(区役所第一庁舎2階19番)、区民事務所(赤羽・滝野川)、金融機関、郵便局、コンビニエンスストアでお支払いください。
※1枚あたり30万円を超える納付書やバーコードなしの納付書、汚れなどでバーコード

が読み取れない納付書は、コンビニエンスストアではお支払いできません。 ※お越しの際は、必ず納付書をご持参ください。区民事務所の開庁日は、北区ホームページをご覧ください。ただ、各区民事務所でご確認ください。

●スマートフォンからのお支払いができます(モバイルレジ)

モバイルレジとは、納付書に印字されたバーコードをスマートフォンで読み取り、モバイルバンキングを利用してお支払いできるサービスです。詳しくは納付書裏面をご覧ください。

●口座振替(自動払込)が便利です

納税通知書に同封のはがき(依頼書)で申し込みができます。依頼書を記入後、個人情報保護シールを貼り、そのままポストに入れてください。依頼書がない場合はご連絡ください。これから申し込む場合は、第3期(11月2日)分以降からとなります。9月10日(木)までにお申し込みください。

[振替日] 各納期の末日(金融機関が休業日の場合は翌営業日) ※振替日前営業日までに預金残高をご確認ください。口座振替済みのご確認は、預貯金通帳をお願いします。

=以下、共通=

問 収納推進課収納係 ☎(3908)1124

●納税に困難な事情がある場合は、お問い合わせください

問 収納推進課 ☎(3908)1129

◆住居表示の届出(新築届・名称変更届)

建物を新築、新設、建替えをしたときには「新築届」が必要です。また、共同住宅などの名称を変更したときには「名称変更届」が必要です。住居表示の決定までには日数がかかりますので、余裕をもって届出をお願いします。なお、新築届の決定時にお渡しする住居表示のプレートは玄関や門扉などにお貼りください。住居表示のプレートが破損・汚損した場合は、王子区民事務所で無料再交付をしています。 ※「街区表示板」の破損などを見かけた場合もご連絡ください。

[届出できる方] 建物などの所有者、建設・不動産業者などの関係者の方

[受付場所] 王子区民事務所(区役所第二庁舎)、赤羽区民事務所(赤羽1-1-38)、滝野川区民事務所(西ヶ原1-23-3滝野川会館1階)

[必要書類] 新築届…届出書、案内図、配置図、各階平面図、敷地求積図

名称変更届…届出書、案内図

※詳しくは、お問い合わせいただくか、北区ホームページをご覧ください。

問 先戸籍住民課王子区民事務所 ☎(3908)8746

◆家具転倒防止器具等の取り付け 支援事業を実施します

自力では家具転倒防止器具等の取り付けが困難な方を対象に、お持ちの器具の取り付けを無償で支援します。詳しくは申請書をご覧ください。

[申請書配布場所] 防災・危機管理課(区役所第一庁舎2階13番)、高齢者あんしんセンター、地域振興室、区民事務所及び北区ホームページ
申 申請書に必要事項を記入し、郵送または持参で、令和3年2月28日(日)まで

問 先〒114-8508(住所不要)防災・危機管理課 ☎(3908)8194

◆「緑確保の総合的な方針」を改定しました

[計画策定の目的と位置づけ]

東京都と区市町村は、年々減りつつある民有地の緑をまちづくりの取組の中で確保することを目的として、「緑確保の総合的な方針」を平成22年度に策定し、計画的に緑の保全に取り組んできました。このたび、東京に残された貴重な緑を次世代に確実に引き継いでいくため、都民の皆さんから寄せられたご意見を踏まえ、本方針を改定しましたのでお知らせします。
[閲覧場所] 都民情報ルーム(都庁第一本庁舎3階)、東京都都市整備局都市づくり政策部緑地景観課(新宿区西新宿2-8-1)、都市整備局ホームページ(https://www.toshiseibi.metro.tokyo.lg.jp/seisaku/midori_kakuho/index.html)、環境課(区役所第二庁舎3階)
問 東京都緑地景観課 ☎(5388)3315
環境課自然環境みどり係 ☎(3908)8618

◆心身障害者医療費助成制度受給者証をお持ちの方へ

8月31日に有効期限が切れる「受給者証」をお持ちの方で、9月1日以降も受給資格がある方には、8月下旬頃に新しい受給者証を発送します。新しい受給者証が届きましたら、9月以降に、古い受給者証を各障害相談係(王子・赤羽)または区民事務所にお返しください。また、以前に「心身障害者医療費助成事由消滅通知書」を交付された方で、次の①②のいずれかに該当する方は、9月1日以降再度申請することで受給資格が生じる場合があります。詳しくはお問い合わせください。

①後期高齢者医療制度加入者のうち、令和元年度住民税が課税のため資格が喪失し、令和2年度住民税が非課税になった方

②65歳未満で、一度受給対象者になり、所得基準超過で資格を喪失した方

問 障害福祉課王子障害相談係(区役所第一庁舎1階2番) ☎(3908)9081
赤羽障害相談係(赤羽会館6階) ☎(3903)4161

休館

●赤羽文化センター

日 ①9月14日(月) ②15日(火)
内 ①予約システム停止日のため、②施設保守点検・定期清掃日のため、施設の利用及び利用申込の受付はできません。

問 赤羽文化センター ☎(3906)3911

●障害者福祉センター

日 9月21日(祝)・22日(祝)
内 全館設備点検のため利用できません。

問 障害者福祉センター ☎(3905)7111

●田端文士村記念館

日 9月22日(祝)～10月1日(木)
内 館内設備点検、展示替えのため休館します。
問 田端文士村記念館(月曜休館) ☎(5685)5171

募集

◆障害者福祉センター看護師(会計年度任用職員)募集

[業務内容] 障害者福祉センター生活介護事業の看護業務
[応募資格] 看護師国家資格
[勤務日数] 月～金曜、4週で9日以内
[勤務時間] 午前9時30分～午後3時30分
[賃金] 時給1,582円(交通費別途支給)
申 電話連絡後、履歴書を持参で申込
※見学、面接は随時受付
問 先 障害者福祉センター支援係(中十条1-2-18) ☎(3905)7113

◆レジ袋チャレンジ・サポーター募集

「みんなで減らそう レジ袋チャレンジ」とは、レジ袋有料化をきっかけにプラスチックごみ問題について考えていただき、レジ袋を辞退することが当たり前になるというライフスタイルを目指す環境省のキャンペーンです。レジ袋チャレンジの目標はレジ袋を使わない人の割合を令和2年12月までに6割にすることです。この趣旨に賛同し目標達成に向け環境省とともに消費者に呼びかけていただける事業者・団体を募集します。登録いただければ店頭等でPRするための動画や店内放送などの素材を提供します。また、登録の際に各事業者・団体様の取組を併せて登録いただければ、国のホームページで紹介させていただきます。

問 レジ袋チャレンジ事務局

☎(6206)9933(土・日曜、祝日を除く午前10時～午後5時30分)

HP <http://plastics-smart.env.go.jp/rejibukuro-challenge/> [みんなで減らそう レジ袋チャレンジ(環境省・経済産業省)]

講座・催し

◆滝野川文化センター講座

①区民講座「手編みのストール&コサージュをつくりましょう」

対 区内在住、在勤、在学で、編み物初心者
日 10月1日・8日・29日、11月5日・12日・26日 各木曜 計6回 午後1時30分～3時30分
師 クリエイティブ工房 熊谷節子氏
定 10名(抽選) 費 3,000円程度(教材費)
申 往復はがき(記入例参照)で、9月16日(水)(必着)まで

②特別講座「ブックカフェ～図書館と本を楽しむ～」

対 区内在住、在勤、在学の方
日 第1回…9月27日(日) 「コロナに負けない心の栄養～おうち時間で読んだ本」
第2回…10月25日(日) 「大人になって読んでみる～児童書と絵本～」
第3回…11月29日(日) 「読みたい本との出会い方～中央図書館見学」

第4回…12月20日(日) 「わたしのおすすめ本紹介～気軽にシェアブック」 いずれも午後2時～3時30分 師 NPO法人アドリブ

[協力] 中央図書館 定 15名(抽選) 費 2,000円(全回参加費)

申 電話、はがき、ファクス(記入例参照)または直接窓口で、9月18日(金)(必着)まで

=以下、①②共通=

問 場 先〒114-0024 西ヶ原1-23-3 滝野川文化センター(月曜、祝日休館)

☎(5394)1230 FAX(5394)1231

◆マイ・タイムライン普及リーダー育成講習会

地域の皆さんと水害への備えについて一緒に考えたり、個人や家族の避難行動計画であるマイ・タイムライン作成のお手伝いをしていただく「マイ・タイムライン普及リーダー」を募集します。

対 区内在住で、自主防災組織の防災担当者、地域防災に興味のある方 日 ①8月29日(土) 午後2時30分～4時30分(予定)

②9月4日(金) 午後6時～8時(予定)

場 北とびあ①9階901会議室 ②7階第一研修室 内 地域で開催するマイ・タイムライン作成講座の進行方法及び水害の知識の習得のための講義

定 20名(申込順) 申 電話申込

問 先 防災・危機管理課 ☎(3908)8194

記号の見方
対 対象
日 日時
場 会場
内 内容
師 講師
定 定員
費 費用(記載のない場合は無料です)
申 申込方法
問 問い合わせ
先 申込先
HP ホームページ
EM Eメール

◆北区環境大学 北区環境リーダー養成講座「はじめよう、子どもの導き」(入門編B)

対区内在住、在勤、在学の18歳以上で、終日参加できる方
 日9月20日(日) 午前10時30分～午後4時
 場東京家政大学(板橋区加賀1-18-1)
 内子ども向け環境学習講座をサポートするために必要な知識やスキルを身に付けます。
 師東京家政大学環境教育学科教員など
 定10名(抽選)
 申Eメール(記入例参照)で、9月10日(木)(必着)まで
 問環境課自然環境みどり係
 電話(3908)8618
 先東京家政大学環境教育学科宮本研究室
 Eメールkouza-kitaku@tokyo-kasei.ac.jp

◆男女共同参画防災講座「絶対気になる!災害時のトイレ～みんなの視点で地域防災力をアップしよう～」

対区内在住、在勤、在学の方またはテーマに関心のある方
 日9月19日(土) 午後2時～4時
 内自宅と避難所生活において備えておきたい災害時のトイレ対策と、なぜ防災に女性の視点が必要なのかについてお話し



北区高齢者いきいきサポーター登録説明会

対区内在住の65歳以上の方
 日①9月9日(水) 午前10時～11時30分
 ②29日(火) 午後2時30分～4時
 場北区NPO・ボランティアぷらざ交流コーナー(北とぴあ4階)
 内いきいきサポーター受入施設でのボランティア活動時間に応じて交付金(上限あり)を申請できる制度について説明後、希望者の登録申請を行います。
 ※当日はマスク着用、検温を済ませてご参加ください。
 [持ち物] 介護保険被保険者証
 定8名(申込順)
 申①電話申込

おたっしや教室説明&体験会(体操図付き手ぬぐいプレゼント!)

対区内在住の65歳以上で、おたっしや教室を受講したことがなく、医師から運動制限を受けていない、1人で参加できる方
 日場下表のとおり
 内笑顔で長生き調査、おたっしや教室の無料体験(簡単なストレッチと筋力アップ体操)、教室説明、応募受付
 定①②各50名 ③～⑤各15名(いずれも申込順)
 [持ち物] 運動に適した服と靴(③⑤のみ室内履き)、タオル、飲み物、筆記用具、マスク
 申8月21日(金)午前9時から電話申込
 問先①～③長寿支援課 電話(3908)9017
 ④ぶらっとほーむ滝野川東 電話(5974)2540
 ⑤ぶらっとほーむ桐ヶ丘 電話(3908)1277

日時	会場
①9月4日(金) 午前10時～11時30分 (9時30分から受付開始)	北とぴあ15階 ペガサスホール
②9月10日(木) 午後2時～3時30分 (1時30分から受付開始)	赤羽会館4階 大ホール
③9月15日(火) 午後2時～3時30分 (1時30分から受付開始)	飛鳥晴山苑 (西ヶ原4-51-1)
④9月7日(月) 午前10時～11時30分 (9時30分から受付開始)	ぶらっとほーむ滝野川東 (滝野川1-46-7滝野川東 区民センター2階)
⑤9月8日(火) 午前10時～11時30分 (9時30分から受付開始)	ぶらっとほーむ桐ヶ丘 (桐ヶ丘1-6-2-101)

長生きするなら北区が一番

します。師インクラボ代表 高橋聖子氏
 定20名(申込順) 申8月22日(土)午前9時からファクス、Eメール(記入例参照)、電話または直接窓口で申込 ※当日、施設利用報告書の記入(氏名・年齢・住所・連絡先・検温等)にご協力をお願いします。 ※保育(1歳以上未就学児。定員あり(抽選))、手話通訳を希望の方は、8月30日(日)までに申込
 問場先スペースゆう(北区男女共同参画活動拠点施設)(北とぴあ5階)
 電話(3913)0161 FAX(3913)0081
 Eメールdanjo-c@city.kita.lg.jp

◆図書館で読書会

日9月12日(土) 午後1時30分～3時
 内参加者同士で課題本についての感想を話し合います。今回の課題本は『羊と鋼の森』(宮下奈都著)です。
 [あらすじ] ピアノの調律に魅せられた一人の青年が調律師として、人として成長する話です。
 申当日、直接会場へ
 問場中央図書館事業係(十条台1-2-5)
 電話(5993)1125



②8月28日(金)から電話申込
 問先NPO法人東京都北区市民活動推進機構(北区NPO・ボランティアぷらざ内)(月曜、祝日休館) 電話(5390)1771

介護予防で元気はつつサロン

対田端、中里、上中里1丁目、西ヶ原1丁目に住居の65歳以上で、医師から運動制限を受けていない方
 日9月11日(金) 午後1時30分～2時30分
 場田端ふれあい館第1ホール(田端3-16-2)
 内転倒予防の体操など
 師介護予防運動指導員 定15名(申込順)
 [持ち物] 動きやすい服と運動靴、フェイスタオル、飲み物、マスク
 申8月20日(木)午前10時から電話申込
 問先滝野川はくちょう高齢者あんしんセンター 電話(3822)6080

◆顕微鏡講座

令和2年度北区政策提案協働事業
 対区内在住、在勤の方(親子歓迎) 日10月18日(日) 午前10時～正午
 場みどりと環境の情報館(エコベルデ)(北区豊島5-6-1)
 内顕微鏡観察は自然への興味・関心をより一層高めめます。顕微鏡のエキスパートを招いて楽しい顕微鏡講座を開催します。
 師(株)島津理化 岸川洋保氏 定30名(申込順) 申Eメール(記入例参照)または電話で、9月7日(月)(必着)まで
 問先東京都北区環境教育を進める会 広報 渡辺 電話090(7262)7723
 Eメールnabecyanmiko@yahoo.co.jp

スポーツ

◆区民体育大会なぎなた競技

主催 北区・北区体育協会
 対区内在住、在勤、在学の小学生～69歳以下の経験者 日11月8日(日) 午前10時から
 場滝野川体育館第一武道場(西ヶ原2-1-6) 費2,000円 ※稽古着、袴を着用
 申Eメール(記入例参照)で、8月31日(月)(必着)まで
 問先北区なぎなた連盟 加藤 Eメールwheat@darkcyan.club.ne.jp

◆区民体育大会卓球競技

主催 北区・北区体育協会
 対区内在住、在勤、在学の方及び北区卓球連盟登録者 日10月4日(日) 場赤羽体育館(志茂3-46-16) 申ファクス、郵送(記入例参照)で、8月31日(月)(必着)まで
 ※詳しくはお問い合わせください。
 問先〒115-0044 赤羽南2-8-11-1001 北区卓球連盟事務局 日浦 電話090(4391)7800 FAX(3903)4226

◆区民体育大会バドミントン競技

主催 北区・北区体育協会
 対区内在住、在勤、在学の方
 日9月22日(祝) 午前9時から
 場滝野川体育館(西ヶ原2-1-6)
 ※詳しくはホームページをご覧ください。
 問北区バドミントン協会 伏間 電話090(1314)4957
 HP<http://tokyo-kitaku-badminton.net/>

◆女性のためのフットサル教室

後援 北区
 対区内在住、在勤、在学の16歳以上の女性
 日9月2日(水)から 原則第1・3水曜 午前10時～11時30分
 場滝野川体育館(西ヶ原2-1-6) 費1回800円(会員は1回400円) 申当日、直接会場へ
 問総合型地域スポーツクラブコムスポたきのがわ 電話080(1185)6796
 ※詳しくはホームページをご覧ください。
 HP<https://www.comispo-takinogawa.com/>

健康いきいき情報

◆女性のための健康相談

①女性の産婦人科医師による個別相談
 内妊活・月経前緊張症・更年期などの相談ができます。 定5名(申込順)
 ②女性のからだケア体験コーナー
 内乳がん自己チェック、お口の健康チェック、食生活チェック、からだ整え体操などの体験ができます。
 =以下、①②共通=
 日9月23日(水) 午後2時～4時
 場赤羽会館7階
 申8月25日(火)午前9時から電話申込
 問先健康推進課赤羽健康支援センター 電話(3903)6481

「おたっしや教室」参加者募集!!

運動指導員や看護師など専門のスタッフが、体力測定や指導にあたり、終了後は教室の仲間と運動を続けられる自主グループづくりを目指します。
 対区内在住の65歳以上の方 ※平成29年度から令和元年度に参加している方やデイサービスなどの通所系サービスを利用している方は参加できません。また、運動教室のため次の①～⑤に当てはまる方は原則として参加できません。
 ①6カ月以内に脳卒中や心臓発作を起こした方、心臓の手術をした方
 ②急性期の肺炎・肝炎で現在治療中の方
 ③糖尿病が原因で視力低下や腎機能が低下している方
 ④「重い高血圧」(安静時の血圧の上が180以上、下が110以上)の方
 ⑤主治医から運動を禁止されている方
 ※高齢者あんしんセンターが面談等で体調の確認をすることがあります。
 日場下表のとおり ※お住まいの近くの会場にお申込みください。
 定各15～20名程度(抽選)
 費おたっしや筋力アップ体操教室…

～運動と仲間づくりで、からだも脳もまだまだ元気!～

2,000円
 元気アップマシントレーニング教室…4,000円(いずれも一括払い(1回でも参加した方は利用料をご負担いただきます))
 申はがき(記入例参照)で、9月24日(木)(必着)まで ※いずれか1会場のみ申込可 ※抽選結果は10月9日(金)頃に通知予定
 問先〒114-8508(住所不要)長寿支援課 電話(3908)9017

おたっしや筋力アップ体操教室(筋力アップ体操を中心に運動する習慣を身につけます)

日程(いずれも計20回)	会場
11月6日～令和3年3月26日 毎週金曜 午前10時～11時30分	ルネサンス赤羽(赤羽西1-6-1パルロードII4F)
11月2日～令和3年3月29日 毎週月曜 午後2時～3時30分	ジェクサー赤羽(赤羽南2-9-47)
11月6日～令和3年3月26日 毎週金曜 午後1時30分～3時	桐ヶ丘やまぶき荘(桐ヶ丘1-16-26)
10月29日～令和3年3月18日 毎週木曜 午前10時～11時30分	北とぴあ14階スカイホールほか
11月4日～令和3年3月24日 毎週水曜 午後1時30分～3時	セントラルウェルネスクラブ東十条店(東十条1-24-5)
11月4日～令和3年3月24日 毎週水曜 午前10時～11時30分	東急スポーツオアシス十条店(上十条2-13-1)
10月30日～令和3年3月19日 毎週金曜 午前10時30分～正午	飛鳥晴山苑(西ヶ原4-51-1)

元気アップマシントレーニング教室(トレーニングマシンを使い、無理なく足腰の筋力を強化し、介護予防につなげます)

日程(いずれも計40回)	会場
10月30日～令和3年3月30日 毎週火・金曜 午前10時～11時30分	桐ヶ丘やまぶき荘(桐ヶ丘1-16-26)
10月23日～令和3年3月23日 毎週火・金曜 午後1時30分～3時	飛鳥晴山苑(西ヶ原4-51-1)

講座・催しなどを往復はがき・ファクス・Eメールなどで申込み場合の記入例は6面をご覧ください

北区体育協会 スポーツ教室

対日場定費下表のとおり

申ホームページまたは往復はがき(記入例参照。希望する時間帯、緊急連絡先も記入)で、8月28日(金)(必着)まで

問先〒114-0024 西ヶ原2-1-6滝野川体育館内 北区体育協会 ☎(3940)1848 HPhttps://kitacity-taiyo.jp/

申込はこちら▶



Table with columns: 教室名, 対象, 日程, 時間, 場所, 定員(抽選), 費用. Includes classes like アクアビクス女性(午前の部), アクアビクス女性(夜の部), ジュニアスイミング.

シルバースポーツ大会

対日場内定申下表のとおり

問先スポーツ推進課スポーツ支援係(北とぴあ10階) ☎(5390)1135 FAX(5390)1137

Table with columns: 大会名, 対象, 日程, 場所, 内容, 定員(申込順), 申込方法. Includes シルバー野球大会, シルバーサッカー大会.

安全・安心 快適コーナー STOP特殊詐欺!

留守番電話機能や自動通話録音機、迷惑防止機能付電話等防犯機器を活用し、知らない人からの電話には出ず、録音されたメッセージと相手を確認してから、必要であれば、折り返すようにしましょう。

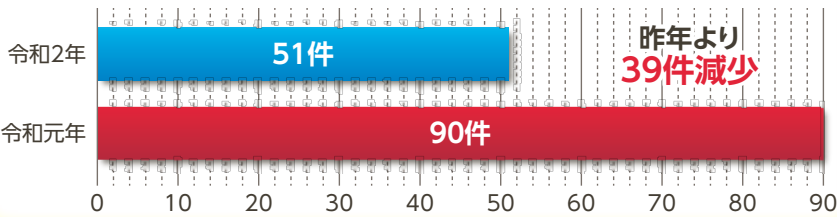
また、日頃から特殊詐欺の手口について、家族で話をしたり、「合言葉」を決めたりしておくことが大切です。突然の来訪者があった場合には、家族などに相談しましょう。



毎月20日は「北区安全・安心の日」!

問生活安全担当課 ☎(3908)1121

特殊詐欺認知件数 1月~6月の累計



都内一斉無料特別相談「多重債務110番」

日9月7日(月)・8日(火) 午前9時30分~午後4時

●借金の返済でお困りの方は、一人で悩まずご相談ください

借金整理の方法は、任意整理、特定調停、個人再生、自己破産の4つがあります。消費生活センターでは、4つの方法を分かりやすく説明し、相談者の債務状況、収入など生活状況を伺い、専門家への相談をスムーズにつなげるお手伝いをします。

問消費生活センター ☎(5390)1142

区民の伝言板

この欄は、区の事業ではありません。内容については、当事者間で責任を持っていただきます。入会等、申込の際は十分に留意ください。区は関知しません。

- カトリア 社交ダンス対未経験者日毎週金曜 午後1時30分~2時40分場滝野川西区民センター費(入)1,000円、1ヵ月2,000円[PR]全くの初心者からの募集。1年間で3回転して卒業 問奥野☎090(1201)7979
●新舞踊うら梅会(中村流) 日毎週木曜 午後1時~5時場滝野川会館費1ヵ月5,000円[PR]無料体験あり。個人稽古で行っています。月4回 問清水☎090(8746)0037

(公財)北区文化振興財団 公演ピックアップ

問い合わせ ☎(5390)1221 (平日 9:00~17:00)

新型コロナウイルス感染拡大の影響を受け、一部の事業を中止または変更する場合があります。

最新の情報はホームページ(https://kitabunka.or.jp)でご確認ください。



北とぴあ国際音楽祭2020 古楽から現代までの「クラシック」と「世界の伝統音楽」の祭典

https://kitabunka.or.jp/about/music_festival_2020/

11/22日 フランス・バロック・オペラの栄華 14:00 北とぴあ さくらホール ~オペラの楽しみ方 ヴェルサイユ編~ ダンス・歌・お話でフランス・バロック・オペラの世界をのぞく、ちょっと優雅なひととき!

11/3火・祝 ソフィオ・アルモニコで彩るルネサンスの舞踏会 14:00/19:00 滝野川会館 大ホール ~ダンスの伝道師アルポー生誕500年記念~
11/12木 Vocal Ensemble 歌譜喜 6th concert 19:00 北とぴあ つつじホール
11/13金 ペルゴレージアンサンブル スタバト・マーテル 19:00 北とぴあ つつじホール ~悲しみの聖母~
11/14土 ベートーヴェン、交響曲前夜。 14:00/18:00 北とぴあ つつじホール

オペラ「アルミード」公演中止のお知らせ 11/20・22に予定していましたが「リュリ作曲 オペラ「アルミード」は、新型コロナウイルス感染拡大に伴うさまざまな状況を考慮し、本年の上演を見送ることとしました。

9/17木 オトナの寄り道vol.2 19:00 北とぴあ つつじホール モルゴア・クアルテット 情熱がとまらない!!クラシックからロックまでモルゴアの世界をご堪能あれ!

記号の見方 託児サービスあり...2歳以上の未就学児・有料公演1週間前までに要予約
チケットのお求め 発売初日は10:00~
ほくちく 北市民割引取扱いは一人4枚まで ※(窓口)保険証・免許証など北区在住を確認できるものを要提示。

記号の見方

対象

日時

会場

内容

講師

定員

費用

費用(記載のない場合は無料です)

申込方法

問い合わせ

先

HP

ホームページ

EM

メール



北区HP http://www.city.kita.tokyo.jp/

北区ツイッター @kitaku_tokyo

北区フェイスブック https://www.facebook.com/kita.city.tokyo



わくわく土曜スポーツクラブ

対小学生 内気軽に楽しめる、さまざまなスポーツ教室を開催しています。[種目]バドミントン、バレーボール、ミニバスケットボール、卓球、剣道、水泳、ストリートヒップホップ ※詳しくは北区ホームページをご覧ください。申当日、直接会場へ問スポーツ推進課スポーツ支援係 ☎(5390)1135