

北区ニュース

主な内容

- 新型コロナウイルス感染症対策経営相談……………2面
- 3月～4月は、窓口が大変混み合います…2面
- 渋谷栄一翁デザイン広告付年賀はがき～プレゼント商品と当選番号の発表!!…2面
- さくらんぼ園は「北区立児童発達支援センター」に移行します……………7面



ひな人形(7段飾り)(北区ふるさと農家体験館)

毎年、北区ふるさと農家体験館の奥座敷にはひな壇が飾られ、ひな人形作り体験や桜餅がふるまわれるなど、ひな祭り一色となります。今年は新型コロナウイルス感染症の影響で、ひな祭りに関する催し及びひな壇の一般公開は行いませんが、同館運営協議会スタッフによって、今年もひな壇が飾られています。



～新型コロナウイルスの感染がご心配な方へ～

発熱などの症状がある場合

- かかりつけ医などの地域の医療機関へ☎電話で相談
※受診前に必ず電話をしてから医療機関にかかりましょう。
- 東京都発熱相談センター ☎(5320)4592(24時間対応)
発熱等の症状のある方で、かかりつけ医のいない場合や相談先に迷っている場合などの相談に対応します。

COCOA(アプリ)からの通知があった場合

電話番号は【非公開】です。電話番号はアプリ内で案内されますので、そちらにご相談ください。 ※24時間対応(土・日曜、祝日を含む)

不安に思う方・一般的な相談

- 北区新型コロナ健康相談センター
☎(3919)4500 (月～金曜 午前9時～午後5時)
- 厚生労働省コールセンター
☎0120(565)653 ※土・日曜、祝日を含む 午前9時～午後9時
- 東京都新型コロナコールセンター(日本語、英語、中国語、韓国語による相談)
☎0570(550)571 ※土・日曜、祝日を含む 午前9時～午後10時
聴覚に障害のある方をはじめ、電話での相談が難しい方は、こちらをご利用ください
- 厚生労働省 FAX(3595)2756
- 東京都 FAX(5388)1396

基本的な感染防止対策の徹底をお願いします

新型コロナウイルス感染症対策経営相談

今般の新型コロナウイルス感染症により、事業活動に影響を受けている中小企業者を支援するため、「新型コロナウイルス感染症対策経営相談」を設置しています。ご相談は無料です。お気軽にご相談ください。

相談例

- ・このまま事業を継続できるのか。
- ・資金繰りを改善したい。
- ・国や都の補助金や給付金などを活用したい。
- ・経営改善をして事業を立て直したい。
- ・事業承継するには何から始めたらいいのか。

【相談日時】

月～金曜(祝日を除く) 午前10時～正午、午後1時～4時
※相談は事前予約制です。

【相談場所】

産業振興課経営相談室(北とぴあ11階)

【予約・問い合わせ先】

産業振興課経営支援係 ☎(5390)1238

【予約受付時間】

月～金曜(祝日を除く) 午前8時30分～午後5時

●新型コロナウイルスに関する中小企業支援策まとめ

北区ホームページでは北区、東京都、国が実施する新型コロナウイルスによる企業への影響を緩和し、企業等を支援するための施策をご案内しています。

HP <https://www.city.kita.tokyo.jp/sangyoshinko/coronavirus.html>



詳しくはこちら

3月～4月は、窓口が大変混み合います

転勤、入学、就職などで転出入が多い3月～4月は、各種手続きのための窓口が大変混雑します。お時間にゆとりをもってお越しください。

3月28日(日)、4月4日(日)は王子区民事務所・赤羽区民事務所の2カ所で転出入などの日曜受付窓口を開設します。

【開設時間】

午前9時～午後4時

【取扱事務】

- ① 転出・転入・転居の受付
 - ② 転出入に伴う国民健康保険加入・喪失、印鑑登録申請
 - ③ 証明書交付(戸籍の証明書を除く。税証明は事前に電話予約が必要)
 - ④ 収納(納付書持参の場合のみ。赤羽区民事務所のみ)の取り扱い
- ※大変混雑しますので、お時間に余裕を持ってお越しください。
※③④については、午後5時までです。
※ほかの区市町村または関係機関に確認が必要な場合などは受付できません。詳しくは北区ホームページをご覧ください。

※3月14日(日)、4月25日(日)は左記の③④の業務のみ取り扱い(王子区民事務所は③のみ)をしています。

問 王子区民事務所(区役所第二庁舎1階) ☎(3908)8745

赤羽区民事務所(赤羽1-1-38赤羽駅南口高架下) ☎(5948)9541

区民事務所・戸籍係の混雑・待合情報サービス

区民事務所・戸籍係では、受付窓口を開設している時間の、窓口でのおおよその混雑・待合情報が携帯電話やパソコンから確認できるサービスを実施しています。来所前のご参考にしてください。



混雑・待合情報サービス

渋沢栄一翁デザイン 広告付年賀はがき ～プレゼント賞品と当選番号の発表!!～



令和2年10月29日から20万枚限定で販売していました「渋沢翁デザイン広告付年賀はがき」のプレゼント賞品と当選番号を発表します。埼玉県深谷市との共同企画で、一枚の当選はがきで、北区の賞品と深谷市の賞品をそれぞれ受け取ることが出来ます。

【引換方法】

下記のとおりはがきを持参の上、各商品と引換えてください。 ※詳しくはホームページをご覧ください。

	北区	深谷市
引換期間	2月20日(土)～12月26日(日) (大河ドラマ館の休館日(★)は引換できません)	2月16日(火)～6月30日(水) (開館期間とは異なります)
引換時間	午前9時～午後5時	午前9時～午後5時
引換場所	飛鳥山観光案内所(飛鳥山公園内)	深谷物産館(深谷市大河ドラマ館に併設)
問い合わせ先	シティプロモーション推進担当課 ☎(3908)1364	深谷市渋沢栄一政策推進課 ☎048(577)5061

★休館日:毎週月曜(国民の休日の場合は開館し、直後の平日に振替休館)

問 シティプロモーション推進担当課 ☎(3908)1364

HP <https://taiga-shibusawa.tokyo/>

プレゼント賞品と当選番号



【区内共通商品券】
【深谷物産館専用商品券】

各**5,000**円分

—当選番号—

・000213・501111



【区内共通商品券】
【深谷物産館専用商品券】

各**3,000**円分

—当選番号—

・001642・020974・033203・060858・095791
・429775・470943・486002・510519・542666



【区内共通商品券】
【深谷物産館専用商品券】

各**1,000**円分

—当選番号—

・000789・006007・007648・010022・010864
・016020・016924・021301・022510・023702
・030906・034686・035410・035726・038807
・043202・045002・046008・046617・051319
・070268・072366・072914・076957・087587
・087666・088400・090226・091760・094519
・418568・419364・420958・429812・437223
・446271・449500・450718・465953・473839
・487711・497793・499697・506515・511134
・520609・524294・532446・541577・550976
・570422・573573・574206・580927・581064
・583056・585070・585490・589136・596972

<広告>この欄は北区の事業ではありません。お問い合わせは各企業・団体へ

石神井川沿いの自然や歴史を満喫！ 「桜ウォーク」コースを歩こう！

問 健康推進課健康づくり推進係
☎ (3908) 9068

「桜ウォーク」は、例年3月頃に開催し、石神井川沿いに咲いた満開の桜の花を楽しみながら、子どもから大人までたくさんの方が歩く恒例のウォーキングイベントですが、今年は新型コロナウイルス感染症拡大防止のため、開催を中止します。そこで、区民の皆さんに「桜ウォーク」コースのウォーキングを楽しんでいただけるよう、下記の方法でコースをご紹介します。好きなときに自分のペースで歩き、コースの新たな魅力を発見するなど、ウォーキングをお楽しみください。

北区ウォーキングアプリ「あるきた」で「桜ウォーク」コースを配信！

「あるきた」は、スマートフォンからダウンロードして利用できる北区の無料ウォーキングアプリです。歩くだけでポイントが貯まり、貯めたポイントで景品の抽選に応募できます。北区のおすすめウォーキングコースを紹介している、あるきたコースチャレンジでは、「桜ウォーク」コースを配信しています。アプリでは、コースの地図を見ることができ、コース内の見どころとなるスポットもご紹介しています。また、「桜ウォーク」コースのほかにも、区内を巡る16のウォーキングコースを配信しています。ぜひチャレンジして、コース制覇を目指してはいかがでしょうか。

※令和2年度のポイント獲得期間は終了しました。次回のポイント獲得期間は、別途アプリ内等でお知らせします。

あるきたコースチャレンジ利用方法

アプリで「イベント」の「あるきたコースチャレンジ」を開き、「テーマコース」の「桜ウォーク」コース内の全拠点で「チェック」ボタンを押すと、コース制覇になります。アプリは下記コードを読み取って、ダウンロードすることができます。



iPhoneの方



App Store

Androidの方



Google Play



「桜ウォーク」コースガイドを配布します

2月下旬から、区内公共施設や駅の広報スタンド等でコースガイドを配布します。石神井川沿いの自然や歴史を満喫しながらウォーキングを楽しんで頂けるよう、見どころとなるスポットの写真の掲載や、川にまつわる歴史や生き物のご紹介など、コースの魅力をわかりやすくお伝えします。



安全にウォーキングを行うポイント

- ①発熱や咳等の風邪の症状の有無など、体調をチェックしましょう。
- ②マスク等(※)を着用して行いましょう。また、ウォーキングから帰宅後にはまず手や顔を洗い、うがいをしましょう。
- ③人となるべく距離をあけて三密(密閉・密集・密接)を避け、少人数で行いましょう。
※マスクをしていつも通りの運動・スポーツをすると、運動強度が上がる場合がありますので、少しでも苦しさを感したら無理をせず休憩しましょう。

「桜ウォーク2021(第20回)」開催中止のお知らせ

例年3月頃に開催している上記のイベントは、新型コロナウイルス感染症拡大防止のため、開催を中止します。ご理解のほどよろしくお祈いします。

講座・催しなどを往復はがき・ファクス・Eメールなどで申込む場合の記入例は6面をご覧ください

東京北法律事務所
北区王子本町1-18-1 北法ビル4階(北区役所第一庁舎向かい)
TEL 03-3907-2105

弁護士による
なんでも無料相談会
3月6日(土)
午前10時～午後5時

※遺言・相続・離婚・借地借家・交通事故など、お気軽にご相談ください。
※事前にお電話でご予約ください。ご予約は平日10時～18時(当日可)

広告 お部屋探しはUR賃貸住宅

UR賃貸ショップ王子
TEL 03-3912-3411

王子五丁目

営業時間/10:00~17:00(定休日:水)
※同行案内受付15:00まで
東京メトロ南北線「王子神谷」駅1出口より徒歩1分
※掲載の営業時間は1月29日現在のものです。営業時間等は変更となる場合がございますので、ご来店の際は各店舗へお電話等により予め営業状況をご確認いただきますようお願い申し上げます。

UR 賃貸住宅

相続・遺言無料相談会
～お気軽にご相談ください～

3/6(土) 北とぴあ
3/7(日) 滝野川会館
3/13(土) 赤羽会館

ご予約は ☎ 048-642-6107
主催 相続ほほえみ手续センター
行政書士 小島信治 さいたま市大宮区高鼻町1-36-1-2階

国保

◆2月下旬にジェネリック医薬品差額通知を送付します

対 北区国民健康保険の被保険者(18歳以上)で、生活習慣病や慢性疾患などで先発医薬品を服用しており、ジェネリック医薬品に切り替えた場合に薬代の自己負担額が一定以上減額になる可能性がある方

問 国保年金課国保給付係 ☎(3908)1132

◆療養費の支給

次の①～⑦の場合で、医療費の全額を支払った場合は、国保に申請ができます。審査の上、保険適用が認められた場合は、国保負担分について療養費として支給します。

なお、当該療養を受けた日(補装具の場合は代金を支払った日)の翌日から2年を経過すると時効となり、支給されませんのでご注意ください。

対 ①旅行先での急病など、緊急その他やむを得ない理由で、医療機関に保険証を提示できなかったとき

②医師が治療上必要と認め、コルセットなどの補装具を作製したとき

③ねんざや打撲などで接骨院で施術を受けたとき

④医師が治療上、マッサージ、はり・きゅうを必要と認めたとき

⑤生血を輸血したとき(第三者に限る)

⑥海外渡航中に病気やけがで緊急にやむを得ず治療を受けたとき

※現地の医療機関で記入する所定の証明書が必要となりますので、渡航前にお問い合わせください。

⑦骨髄移植や臍帯血等の搬送費を負担したとき

問 先 国保年金課国保給付係(区役所第一庁舎2階22番) ☎(3908)1132

国保・後期高齢者医療

◆高額介護合算療養費等支給申請書を送付します

対 高額介護合算制度に該当する世帯

問 先 [令和2年7月31日現在、北区国民健康保険に加入している世帯]

国保年金課国保給付係(区役所第一庁舎2階22番) ☎(3908)1132

[令和2年7月31日現在、後期高齢者医療制度に加入している方]

国保年金課高齢医療係(区役所第一庁舎2階21番) ☎(3908)9069

◆外来年間合算(高額療養費)制度の支給申請書を送付します

対 70歳以上で支給対象となる方

問 先 [令和2年7月31日現在、北区国民健康保険に加入している方]

国保年金課国保給付係 ☎(3908)1132

[令和2年7月31日現在、後期高齢者医療制度に加入している方]

国保年金課高齢医療係 ☎(3908)9069

国民年金

◆第3号被保険者の届出をお忘れなく

結婚や退職などで、厚生年金保険に加入している配偶者の扶養になったときは、配偶者が勤務している会社に、国民年金の第3号被保険者の届出が必要です。保険料は、配偶者が加入している被用者制度が負担することになるため、ご自分で納める必要はありません。なお、配偶者が転職したときにも届出が必要です。

◆第3号被保険者から第1号被保険者への切替忘れはありませんか

国民年金の第3号被保険者が、配偶者の退職やご本人の収入が増えたこと等によって扶養から外れた場合には、第1号被保険者への切替手続きが必要です。

問 北年金事務所 ☎(3905)1011 国保年金課国民年金係 ☎(3908)1139

記号の見方

対 対象

日 日時

場 会場

内 内容

師 講師

定 定員

費 費用

(記載のない場合は無料です)

申 申込方法

問 問い合わせ

先 申込先

HP ホームページ

EM Eメール

建物も あなたと同じ 健康診断!

①木造民間住宅耐震化促進事業

対 昭和56年5月以前に建築に着手した木造2階建て以下で地階を有しない住宅の所有者
内 耐震診断を無料で行うほか、耐震診断を受けた住宅で、「耐震補強設計」「耐震改修工事」「耐震建替え工事」の費用を一部助成

②緊急輸送道路沿道建築物耐震化促進事業

対 緊急輸送道路沿いで、昭和56年5月以前に建築に着手し、道路幅の2分の1の高さを超える建築物の所有者
内 耐震診断や耐震改修工事などの費用の一部を助成
※特定緊急輸送道路(緊急輸送道路のうち特に重要として指定されているもの(北本通り、環七など))の沿道建築物の所有者にはより手厚い助成制度があります。
※この助成制度には期限があるのでご注意ください。

③マンション耐震化支援事業

対 昭和56年5月以前に建築に着手した分譲マンションの管理組合及び賃貸マンションの所有者
内 分譲マンションは耐震アドバイザーや耐震改修工事などの費用を一部助成、賃貸マンションは耐震アドバイザー及び耐震診断の費用を一部助成

④高額な耐震補強工事を目的とした耐震診断や住宅リフォームの営業にご注意ください

電話や郵便で区役所などの公的機関に依頼されたように装い、高額な耐震補強工事を契約させるトラブルが発生しています。格安もしくは無料で耐震診断を行うと言って皆さんに近づき、建物の耐震性がないまたは低いと不安をあおるものです。現在、区では、事前に申込をした耐震診断以外の個別訪問は実施していません。公的機関と関係があるかのように説明している業者には、十分ご注意ください。

⑤建物の定期調査・検査

建築基準法では、建物の適切な維持管理を目的とした定期報告制度を定めています。これは、建物の所有者(または管理者)に対し、建築士などの専門的知識を持つ資格者に現況調査を依頼し、その結果を報告するよう義務付けたものです。
区では、建築物防災週間の一環として、比較的多数の方が利用する建物を対象として維持管理の状態の点検・調査にお伺いすることがあります。その際は、対象建物の所有者(または管理者)へ事前にご連絡しますのでご協力をお願いします。

⑥ブロック塀等の安全点検・安全対策を!

以下のチェックリストを使用して、自宅のブロック塀の危険度を確認しましょう。
 塀の高さが2.2mを超える
 塀の厚さが10cm未満(塀の高さが2.0mを超える場合は厚さが15cm未満)である
 塀の高さが1.2mを超える場合に、塀の長さ3.4m以下ごとに高さの5分の1以上突出した控え壁がない
 コンクリートの基礎がない
 塀に傾き・ひび割れなどがある
※一つでもチェックがつかないと地震時に倒壊する恐れがあります。鉄筋が入っているかどうかも含めて専門家などに相談しましょう。

建築物防災週間 3月1日(月)～7日(日)

⑦ブロック塀耐震アドバイザー派遣事業

危険なブロック塀の点検に専門家を無料で派遣します。
対 道路等に面する高さが1.0mを超えるブロック塀の所有者等
内 目視及び鉄筋探査機等によるブロック塀の調査と助言

⑧ブロック塀等安全対策支援事業

対 道路等に面する高さが1.0mを超えるブロック塀等
内 危険なブロック塀等(万年塀、レンガ造、大谷石造の塀を含む)の除却、改善及び設置工事の費用を一部助成
※令和2年度末まで助成金額を拡充しています。

⑨がけ・擁壁改修アドバイザー派遣事業

がけ・擁壁を対象にアドバイザーを無料で派遣します。
対 高さ2.0mを超える擁壁等(道路等に面する場合1.5m以上)の所有者等
内 現地調査と擁壁等の現状の問題点や今後の改修等を助言

⑩がけ・擁壁の安全対策支援事業

対 高さ2.0mを超える擁壁等(道路等に面する場合1.5m以上)の所有者等
内 がけ・擁壁の改善工事費用の一部を助成

⑪土砂災害対策支援事業

対 土砂災害特別警戒区域内にある住宅などの所有者
内 改修工事の費用を一部助成

=以下、共通=

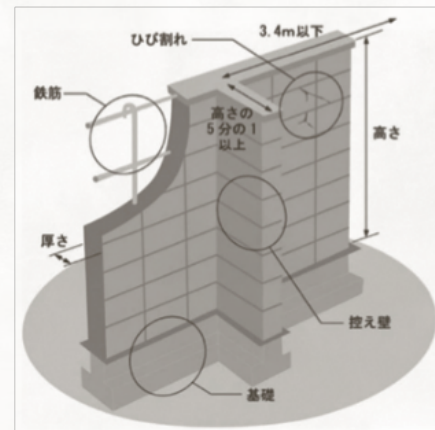
※各助成を受けるには一定の条件があり、事前に手続きが必要です。詳しくはお問い合わせください。

問 先 [①～④・⑦～⑪について]

建築課建築防災担当(区役所第一庁舎7階11番) ☎(3908)1240

[⑤⑥について]

建築課構造設備係(区役所第一庁舎7階7番) ☎(3908)9184・9176



おたっしや教室説明・体験会 体操図付き手ぬぐいプレゼント!

対 区内在住の65歳以上で、おたっしや教室を受講したことがなく、医師から運動制限を受けていない、お一人で参加できる方 **日場定員** 下表のとおり
内 笑顔で長生き調査、おたっしや教室の無料体験(簡単なストレッチと筋力アップ体操)、教室説明、応募受付
持ち物 運動に適した服装と靴(飛鳥晴山苑、ぶらっとほーむ桐ヶ丘のみ室内履き)、タオル、飲み物、筆記用具、マスク **申** 2月22日(月)午前9時から電話申込

日時	会場	定員(申込順)	申込・問い合わせ先
3月12日(金) 午後2時30分～4時 (1時50分から受付開始)	北とぴあ13階飛鳥ホール	各50名	長寿支援課 ☎(3908)9017
3月17日(水) 午後2時30分～4時 (1時50分から受付開始)	赤羽会館4階大ホール(赤羽南1-13-1)		
3月26日(金) 午後1時30分～3時 (1時から受付開始)	飛鳥晴山苑(西ヶ原4-51-1)	各15名	ぶらっとほーむ滝野川東 ☎(5974)2540 ぶらっとほーむ桐ヶ丘 ☎(3908)1277
3月22日(月) 午前10時～11時30分 (9時30分から受付開始)	ぶらっとほーむ滝野川東 (滝野川1-46-7滝野川東区民センター2階)		
3月29日(月) 午前10時～11時30分 (9時30分から受付開始)	ぶらっとほーむ桐ヶ丘(桐ヶ丘1-6-2-101)		

「おたっしや教室」参加者募集!! ～運動と仲間づくりで、 からだも脳もまだまだ元気!～

いつまでも自分の足で転ばずに歩きたい、介護予防・フレイル予防をしたいとお考えの方に、運動や仲間づくりのできる「おたっしや教室」をお勧めします。運動指導員や看護師など専門のスタッフが、体力測定や指導にあたり、終了後は教室の仲間と運動を続けられる自主グループづくりを目指します。

対 区内在住の65歳以上の方。平成30年度～令和2年度に参加している方やデイサービスなどの通所系サービスを利用している方は参加できません。また、運動教室のため次の①～⑤に当てはまる方は原則として参加できません。

- ① 6カ月以内に脳卒中や心臓発作を起こした方、心臓の手術をした方
- ② 急性期の肺炎・肝炎で現在治療中の方
- ③ 糖尿病が原因で視力や腎機能が低下している方
- ④ 「重い高血圧」(安静時の血圧の上が180以上、下が110以上)の方
- ⑤ 主治医から運動を禁止されている方

※高齢者あんしんセンターが面談等で体調の確認をすることがあります。

日場 右表のとおり ※お住まいの近くの会場をお選びください。

定 各会場15～20名程度(抽選)

費 おたっしや筋力アップ体操教室…2,000円

元気アップマシントレーニング教室…4,000円

いずれも一括払い(1回でも参加した方は利用料をご負担いただきます)

申 はがき(記入例参照)で、3月31日(水)(必着)まで

※いずれか1会場のみ申込可

※抽選結果は4月16日(金)頃に通知予定

問先 〒114-8508(住所不要)長寿支援課 ☎(3908)9017

令和3年度おたっしや教室(前期)日程表

おたっしや筋力アップ体操教室(筋力アップ体操を中心に運動する習慣を身につけます)

日程(いずれも計20回)	会場
5月7日～9月24日(7月23日を除く) 毎週金曜 午前10時～11時30分	ルネサンス赤羽 (赤羽西1-6-1 パルロードII4F)
5月10日～10月4日(8月9日、9月20日を除く) 毎週月曜 午後2時～3時30分	ジェクサー赤羽(赤羽南2-9-47)
5月7日～9月24日(7月23日を除く) 毎週金曜 午後1時30分～3時	桐ヶ丘やまぶき荘 (桐ヶ丘1-16-26)
5月6日～9月16日 毎週木曜 午前10時～11時30分	北とぴあ14階スカイホールほか
5月12日～9月29日(8月18日を除く) 毎週水曜 午後1時30分～3時	セントラルウェルネスクラブ東十条 (東十条1-24-5)
5月12日～9月22日 毎週水曜 午前10時～11時30分	東急スポーツオアシス十条24Plus (上十条2-13-1ガーデニアビル2F)
4月30日～9月24日(7月23日、8月6日を除く) 毎週金曜 午前10時30分～正午	飛鳥晴山苑(西ヶ原4-51-1)

元気アップマシントレーニング教室

(トレーニングマシンを使い、無理なく足腰の筋力を強化し、介護予防につなげます)

日程(いずれも計40回)	会場
5月7日～9月24日(7月23日を除く) 毎週火・金曜 午前10時～11時30分	桐ヶ丘やまぶき荘 (桐ヶ丘1-16-26)
4月27日～9月24日 (5月4日、7月23日、8月3日・6日を除く) 毎週火・金曜 午後1時30分～3時	飛鳥晴山苑(西ヶ原4-51-1)

令和3年度

「高齢者ふれあい食事会」 参加者募集延期

例年、北区ニュース2月20日号で募集を行っている「高齢者ふれあい食事会」は、新型コロナウイルス感染症拡大防止のため、令和3年度の募集を延期とさせていただきます。楽しみにされていた方々には大変申し訳ありませんが、ご理解くださいますようお願いいたします。開催が決まりましたら、北区ニュースでお知らせします。

問 長寿支援課
☎(3908)9017

長生きするなら 北区が一番



介護予防で元気はつつサロン

●豊島高齢者あんしんセンター

対 北区豊島2丁目～8丁目在住の65歳以上で、医師から運動制限を受けていない方

日 3月15日(月) 午後2時～3時

場 豊島ふれあい館第5和室(北区豊島3-27-22豊島区民センター2階)

内 転倒予防体操、脳トレなど

師 介護予防リーダーの会

定 10名(申込順)

持ち物 動きやすい服装と運動靴、筆記用具、飲み物、マスク

申 3月1日(月)午前10時から電話申込

問先 豊島高齢者あんしんセンター

☎(6903)2712

●みずべの苑高齢者あんしんセンター

対 志茂1丁目～5丁目在住の65歳以上で、医師から運動制限を受けていない方

日 3月22日(月) 午後2時～3時(1時30分受付開始)

場 志茂ふれあい館1階ABホール(志茂1-34-17) **内** 筋力アップ体操

師 作業療法士 **定** 15名(申込順)

持ち物 動きやすい服装と運動靴、フェイスタオル、飲み物、マスク

申 3月9日(火)午前9時から電話申込

問先 みずべの苑高齢者あんしんセンター

☎(5941)6722

●滝野川はくちょう高齢者あんしんセンター

対 田端、中里、上中里1丁目、西ヶ原1丁目在住の65歳以上で、医師から運動制限を受けていない方

日 3月12日(金) 午後1時30分～2時30分

場 田端ふれあい館第1ホール(田端3-16-2)

内 転倒予防の体操など

師 介護予防運動指導員

定 15名(申込順)

持ち物 動きやすい服装と運動靴、フェイスタオル、飲み物、マスク

申 2月22日(月)午前10時から電話申込

問先 滝野川はくちょう高齢者あんしんセンター ☎(3822)6080

家族介護者教室

「終活はじめてみませんか
～安心した最期を迎えるために～」

対 区内在住、在勤の方(北区豊島2丁目～8丁目在住の方優先)

日 3月9日(火) 午後2時～3時

場 豊島5丁目団地4号棟C-5集会所(北区豊島5-4-4)

内 エンディングノートとあんしん居住制度についてお話しします。

師 東京都防災・建築まちづくりセンター高川氏、豊島高齢者あんしんセンター職員

定 15名(申込順)

申 2月25日(木)午前10時から電話申込

問先 豊島高齢者あんしんセンター

☎(6903)2712



はがき等の記入例

◆往復はがきは、返信面に住所・氏名を記入 ◆申込は原則1名1通

- ①講座・催し名
②郵便番号・住所(在勤・在学の方は勤務先・学校名・学年を記入)
③氏名(ふりがな)
④年齢
⑤電話番号(FAX番号)
⑥その他必要事項

今後、新型コロナウイルス感染症の影響により、区の事業・イベントを中止・延期することがあります。最新情報は北区ホームページをご覧ください。
区の事業・イベントに参加をされる際は、事前の検温、マスクの着用や咳エチケット、手洗い等の感染症予防対策にご協力をお願いします。

お知らせ

◆第109回東京都北区都市計画審議会

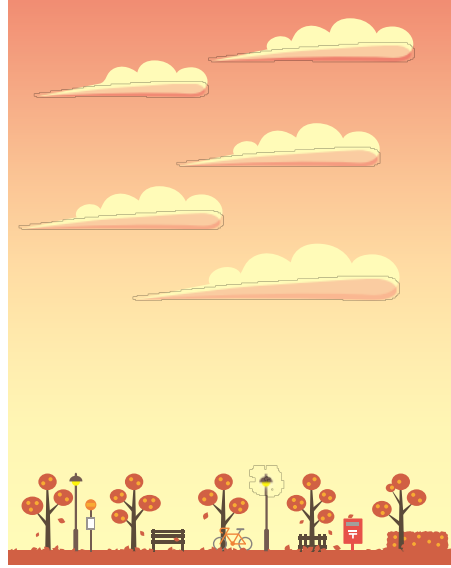
日 3月26日(金) 午後2時から(1時30分受付開始)
場 区役所第一庁舎4階第二委員会室
内 [予定議題] ①東京都市計画防災街区整備地区計画の変更について(志茂地区防災街区整備地区計画)
②東京都市計画防災街区整備地区計画の変更について(上十条三・四丁目地区防災街区整備地区計画)
③東京都市計画地区計画の変更について(浮間舟渡駅周辺地区地区計画)
④東京都市計画地区計画の変更について(田端駅周辺地区地区計画)ほか
定 10名(先着順)
申 傍聴希望の方は、当日、直接会場へお越しください。
問 都市計画課
☎(3908)9152

◆第1回東京二十三区清掃一部事務組合議会定例会

日 2月26日(金) 午後2時30分から(1時30分受付開始予定)
場 東京区政会館20階201・202・203会議室(千代田区飯田橋3-5-1)
定 15名(先着順)
申 傍聴希望の方は、当日、直接会場へお越しください。
問 東京二十三区清掃一部事務組合議会事務局
☎(5210)9729

◆夕焼けチャイムの放送時刻が変わります

3月から午後6時に放送します。引き続き区民の皆さんのご理解・ご協力をお願いします。
問 生涯学習・学校地域連携課
☎(3908)9323



◆原付バイクなどの廃車手続きはお早めに

4月1日は、軽自動車税(種別割)の賦課期日です。他人に譲った、盗難に遭ったなどで、現在車両を所有していない方は、3月31日(水)までに各受付窓口で、廃車手続きをください。手続きをしない場合は、車両を所有していたと見なされ、令和3年度の軽自動車税(種別割)を納めていただくこととなりますので、ご注意ください。

問 [受付窓口]

- ①北区のナンバーがついている原動機付自転車(125ccまでの二輪車)・小型特殊自動車など
税務課税務係(区役所第一庁舎2階12番)
☎(3908)1114
②軽二輪車・二輪の小型自動車(125ccを超える二輪車)
練馬自動車検査登録事務所
☎050(5540)2032
③軽三輪・軽四輪以上の軽自動車
軽自動車検査協会東京主管事務所練馬支所
☎050(3816)3101
※①は、ナンバープレート、印鑑、標識交付証明書、窓口にお越しになる方の本人確認できる書類をお持ちください。
②③は、登録抹消手続きと同時に、軽自動車税(環境性能割・種別割)申告書の提出も必要です。詳しくは、それぞれの受付窓口にお問い合わせください。

休館

- 赤羽文化センター
日 ①3月8日(月) ②3月16日(火)
内 ①予約システム停止日のため、②施設保守点検・定期清掃日のため、施設の利用及び利用申込の受付はできません。
問 赤羽文化センター
☎(3906)3911
●北区ふるさと農家体験館
日 3月19日(金)
内 茅葺き屋根の維持・管理のため燻煙作業を行います。当日の施設利用・見学はできません。
問 北区飛鳥山博物館管理運営係
☎(3916)1133
●障害者福祉センター
日 3月20日(祝)
内 全館設備点検のため、利用できません。
問 障害者福祉センター
☎(3905)7111

募集

◆「特別養護老人ホーム入所調整委員会」の区民委員を募集します

特別養護老人ホームの入所にあたり、入所希望者間の公正性・推薦の透明性を図るために医師・区民・民生委員・ケアマネジャー・施設長・行政職員で構成する「特別養護老人ホーム入所調整委員会」を設置し、入所調整を行っています。区民の皆さんの意見を反映させるため、区民公募委員を募集します。
[応募資格] 介護保険第1号・第2号被保険者で、令和5年3月までに4回程度開催する入所調整委員会に参加できる方
※第1回は5月中旬予定
[謝礼] 区の基準に準ずる
定 第1号・第2号から各1名
申 [介護保険制度と特別養護老人ホーム]についての作文(A4判用紙に800字以内)と別紙に郵便番号・住所・氏名(ふりがな)・年齢・電話番号を記入し、郵送で3月19日(金)(必着)まで ※応募書類は返却しません。結果は4月下旬、応募者全員にお知らせします。
問 先 114-8508(住所不要)高齢福祉課 高齢相談係特養担当
☎(3908)9083

◆特定個人情報保護評価書(案)に対する意見を募集します

地方公共団体は、マイナンバーの利用によるプライバシーや個人情報への影響を事前に評価し、その保護措置を講じる「特定個人情報保護評価」を行うことが法律で定められています。区では、予防接種に関する事務について特定個人情報保護評価書(基礎項目評価書)を作成し、公表していましたが、この度対象人数の増加に伴い、再評価が必要となるしきい値判断の変更があったため、再評価書(案)を作成しました。再評価書(案)について区民の皆さんのご意見を募集します。
[閲覧場所] 総務課(区役所第一庁舎3階3番)、区政資料室(区役所第一庁舎1階)、図書館及び北区ホームページ
[意見提出期間] 2月20日(土)~3月21日(日)(必着)
[意見提出方法] 郵送、ファクス、Eメールまたは持参で提出 ※提出の際は、必ず案件名、氏名・住所を記入してください。
問 先 114-8508(住所不要)総務課文書係(区役所第一庁舎3階3番)
☎(3908)8624 FAX(3905)3423
EM somu-ka@city.kita.lg.jp

講座・催し

◆図書館で読書会

日 3月6日(土) 午後1時30分~3時
場 中央図書館3階ホール(十条台1-2-5)
内 参加者同士で課題本についての感想を話し合います。一人で読むのとはまた違った本の読み方を楽しむ会です。見学のみの参加、小中高生の参加も大歓迎です。今回の課題本は『レイチェル・カーソン「沈黙の春」で地球の叫びを伝えた科学者』(ジンジャー・ワズワース著/上遠恵子訳)です。
[あらすじ] 殺虫剤や除草剤などの化学物質が生態系に与える影響について警鐘を鳴らした『沈黙の春』の著者レイチェル・カーソンのエネルギッシュな生涯を描く伝記です。
申 当日、直接会場へ
問 中央図書館事業係
☎(5993)1125



◆中高年向け就労支援セミナー「コロナ禍の就職活動を勝ち抜く3つのポイント」

共催 東京しごと財団・ハローワーク王子
対 54歳以下の求職者
日 3月26日(金) 午後2時~4時(1時30分受付開始)
場 北とびあ7階第一研修室
内 経験の振り返りやセルフワークを通じて自分自身のアピールポイントを言語化します。
師 東京しごとセンターミドルコーナー ファシリテーター 須藤郁子氏
定 25名(申込順)
申 ファクス、Eメール(記入例参照)または電話で、3月23日(火)(必着)まで
問 先 産業振興課産業振興係
☎(5390)1234
FAX(5390)1141
EM kitaku-job@city.kita.lg.jp

◆北区不燃化セミナー動画配信

日 2月22日(月)~3月7日(日)
場 北区ホームページ
(北区ホームページ: [北区 不燃化セミナー] で検索または下記コードからご覧ください)

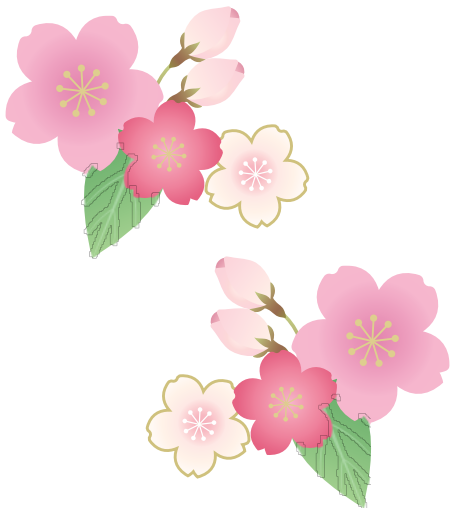


北区不燃化セミナー

内 木密地域における建物の不燃化の推進による減災効果について、地図データを用いた分析を行いながらわかりやすく解説します。
師 東京工業大学教授 大佛俊泰氏
問 まちづくり推進課
☎(3908)9154

◆令和3年度歳末たすけあい・地域福祉募金助成 新規団体向け説明会

北区社会福祉協議会では、サロンの活動を通じて地域の孤立や閉じこもりを予防する活動をしている団体を対象に「歳末たすけあい募金」を財源とした助成事業を行っています。説明会を実施しますので申請予定の方はご予約の上、ご参加ください。 ※令和2年度に本助成金の交付を受けている団体に参加希望の場合は、お問い合わせください。
日 ①3月3日(水) 午前10時~11時30分
②8日(月) 午前10時~11時30分
③19日(金) 午後2時~3時30分(いずれも同一内容)
場 岸町ふれあい館3階第5集会室(岸町1-6-17)
定 各回40名(申込順)
申 2月15日(月)から電話申込 ※詳しくはホームページをご覧ください。
問 先 北区社会福祉協議会地域福祉係
☎(3905)6653
HP https://kitashakyo.or.jp/



記号の見方 対象 日時 会場 内容 講師 定員 費用(記載のない場合は無料です) 申込方法 問 問い合わせ 先 申込先 HP ホームページ EM Eメール

◆赤羽文化ひろば3月のプログラム

主催 赤羽文化センター利用団体連絡協議会
※新型コロナウイルス感染症拡大防止のため、定員を超える入場を制限させていただきますのでご了承ください。

①iPad作品発表会

日 3月5日(金) 午後1時～3時(0時45分開場)

内 赤羽文化センターで活動しているサークルです。iPadで作った動画や写真加工を発表します。【参加団体】さくらiPad・赤羽iPad

定 50名(先着順)

②人権を考える写真展

日 3月17日(水)～22日(月) 午前10時～午後5時

内 治る病気なのに強制的に隔離され、人生を翻弄されたハンセン病の元患者のことを知っていますか。懸命に生きる人々の姿は人間の尊厳を問いかけます。

【参加団体】風を紡ぐ会 ※混雑状況により入場を制限する場合があります。

③水彩画展示

日 3月24日(水)～28日(日) 午前10時～午後5時(最終日は4時まで)

内 会員の日頃の努力の成果を展示します。色鮮やかな水彩画の作品をお楽しみください。

【参加団体】ゆうあいの会 ※混雑状況により入場を制限する場合があります。



=以下、①～③共通=

申 当日、直接会場へ

問 場 赤羽文化センター(赤羽西1-6-1-301) ☎(3906)3911

◆北区ひきこもり合同相談会 ～あなたの悩みを安心へ～

対 区内在住でひきこもりにより自立等に困難を抱えている18歳以上の方またはその家族

日 3月18日(木) 午前10時～午後4時(1件45分程度の相談時間)

場 岸町ふれあい館3階第5集会室(岸町1-6-17) 内 複数の相談員がチームになり、相談事にお答えします。

申 2月22日(月) 午前9時から電話申込 ※申込順

問 先 健康推進課滝野川健康支援センター ☎(3915)0184

スポーツ

◆滝野川体育館I期スポーツ教室

内 ①やさしいヨガ

②やさしいピラティス

③姿勢改善運動

④シニア向け筋力アップ

⑤機能改善トレーニング

⑥ZUMBA

⑦キッズチア

⑧初級エアロビクス

⑨サタデーヨガ&ピラティス(いずれも抽選)

※各教室について詳しくは、ホームページをご覧ください。

申 往復はがき(記入例参照)で、3月12日(金)(当日消印有効)まで

問 場 先 〒114-0024 西ヶ原2-1-6 滝野川体育館 ☎(3940)1801

HP <http://akatai.net>



詳しくはこちら

子育てするなら北区が一番

このマークは主に乳幼児を対象とした催しです
親子の外遊びを応援!早春を楽しもう!

●桐ヶ丘中央公園(桐ヶ丘2-7)

日 3月7日(日) 午前10時30分～午後5時

●中央公園拡張部(十条台1-2-5)

※中央図書館横

日 3月1日(月)・8日(月)・15日(月)・21日(日)・22日(月) 午前10時30分～午後5時

●中央公園(十条台1-2-1)

※中央公園文化センター裏

日 3月27日(土)～30日(火) 午前10時30分～午後5時

=以下、共通=

申 当日、直接会場へ

問 北区で子どもの遊ぶ場をつくる会

☎090(1767)9094

※詳しくはホームページをご覧ください。

HP <https://kita-asobo.jimdofree.com/>

子ども未来課次世代育成係

☎(3908)9097

子育てトーク

後援 北区

対 区内在住の生後1年以内のお子さんとお母さん

日 3月15日(月) 午前10時～11時(9時30分受付開始)(開催時間中は出入り自由)

場 赤羽会館3階第1和室(赤羽南1-13-1)

内 子育て中のお母さん同士の交流や助産師に相談できる場です。お悩み解決、お出かけ練習、息抜きの場としてお気軽にご利用ください。

【持ち物】母子健康手帳、バスタオル

師 助産師

定 10組(申込順)

申 2月20日(土)から3月8日(月)までにEメール(記入例参照。件名に「子育てトーク参加希望」、本文にお子さんの月齢も記入)またはTwitter北区助産師会@kitakumidwifeの申込フォームから申込

問 先 (公社)東京都助産師会北地区分会 藤本

☎090(4425)2540

EM kita.ku.midwife@gmail.com

さくらんぼ園は「北区立児童発達支援センター」に移行します

子ども発達支援センターさくらんぼ園は、令和3年4月、福祉型の児童発達支援センターに移行し、相談体制の充実をはかるとともに、地域における中核的な療育施設として支援の拡充をすすめていきます。

北区立児童発達支援センター(令和3年4月～)

住所:王子6-7-3(子ども家庭支援センター隣)

☎(3913)8841(代表)

事業内容

○総合相談

・区内にお住まいの18歳未満のお子さんの発達や障害についてのご相談をお受けします。就学前のお子さんの発達相談、児童発達支援等の療育機関のご紹介は引き続き実施します。

○児童発達支援

・新たに給食提供を開始します。
・言語、作業療法などの個別の専門療育を拡充します。

○保育所等訪問支援

・作業療法士、言語聴覚士、心理士等の専門職員が保育所等を訪問し、集団生活への適応のための専門的支援を行います。

移転・統合のお知らせ

発達相談室(障害者福祉センター4階)とさくらんぼ園(北区豊島4-16-38)は、3月20日(祝)に下記に移転し統合します。

住所:王子6-7-3(子ども家庭支援センター隣)

問 子ども発達支援センターさくらんぼ園

☎(3913)8841

子どものためのおはなし会

各図書館で、赤ちゃん向け、幼児向けなどのおはなし会・紙芝居を行っています。3月中に行われるおはなし会の日程など詳しくは、下記コードまたは図書館ホームページをご覧ください。

問 各図書館

詳しくはこちら

健康いきいき情報

◆滝野川体育館にここ50体操教室

対 区内在住、在勤の50歳以上で医師から運動制限を受けていない方

日 4月7日～6月30日(5月5日を除く) 毎週水曜 計12回 ①午前9時30分～10時30分 ②午前11時～正午

定 各24名(抽選) 費 9,360円

申 往復はがき(記入例参照。①②の別も記入)で、3月12日(金)(当日消印有効)まで

問 場 先 〒114-0024 西ヶ原2-1-6 滝野川体育館

☎(3940)1801

区民の伝言板

この欄は、区の事業ではありません。内容については、当事者間で責任を持っていただきます。入会等、申込の際は十分にご留意ください。区は関知しません。
【略号】(入)…入会金
【PR】…各サークルのPR文
※費用の記載がない場合は無料です。
問 広報課(区役所第一庁舎3階1番) ☎(3908)1102

●アラ還倶楽部 健康体操 対 60代～80代の方 日 毎週水曜 午後1時～2時30分 場 滝野川体育館 費 1カ月3,000円 【PR】 高齢者体力づくり支援士の少人数制運動教室。無料体験有

問 二見 ☎(3913)0707

●さわやか詩吟の会 対 初心者 日 毎月第1・3金曜 午前10時～11時30分 場 中央公園文化センター 費 1カ月2,000円 【PR】 昔覚えたなつかしい漢詩を大きな声で吟じてみましょう

問 田中 ☎090(6483)5558

●グリーンティー 50代からのやさしい初級者英会話体験会 対 50代以上の初級者

日 2月25日(木) 午後1時20分～2時20分 場 北とぴあ 【PR】 同年代の皆さんと外国人の先生から英会話を学びませんか

問 清水 ☎070(3824)4297

●サファイア 初心者向け女性の無料英会話体験会 対 50代以上の女性 日 3月10日(水) 午前10時30分～正午 場 北とぴあ

【PR】 同年代で気兼ねなく楽しみながら英語を勉強しましょう

問 増田 ☎070(3861)9415

●歌おう会 童謡唱歌 対 中高齢者 日 毎月2回 月曜 午後1時30分～2時30分 場 赤羽北ふれあい館 費 1カ月3,000円 【PR】 プロの指導者を招き発声から学び楽しく歌いましょう

問 小林 ☎070(5564)5806

講座・催しなどを往復はがき・ファクス・Eメールなどで申込み場合の記入例は6面をご覧ください

安全・安心 快適コーナー

PCR検査やワクチン接種を口実にした詐欺に注意しましょう!

「高齢者を対象にPCR検査やワクチン接種ができます」などと保健所や役所の職員を名乗った者から電話が入る詐欺が発生しています。電話の内容は「検査で陽性の場合はホテル等での療養が必要です」

「3月上旬までは医療従事者を優先してワクチン接種を行います」「接種後は1泊してもらいます」など具体的な説明があった後、「検査や接種には予約金が必要です」とお金を要求します。

このような電話は詐欺です。警察へ通報をお願いします。

自宅の電話は在宅時も常に留守電設定にし、メッセージを確認する習慣をつけましょう。

毎月20日は「北区安全・安心の日」!

生活安全担当課 ☎(3908)1121



ストップ君



3月の健康に関する事業

(予)…予約制

北区保健所 ☎(3919)3101 FAX(3919)5163
HIV検査予約専用電話 ☎080(3519)2766

Table with columns: 区分, 対象, 実施日, 受付時間, 結果日. Includes HIV検査, ウイルス肝炎検査, 梅毒検査, 腸内細菌検査.

Table with columns: 3月の月, 診療科目. Includes 1日 婦人科, 8日 内科, 15日 休み, 22日 内科, 29日 内科, 3日 整形外科, 10日 小児科, 17日 精神科, 24日 小児科, 31日 皮膚科, 5日 眼科, 12日 耳鼻咽喉科, 19日 泌尿器科, 26日 内科.

北区医師会 医療電話相談 ☎(5390)3131 [時間] 午後1時20分～2時50分

王子健康支援センター ☎(3919)7588 FAX(3919)5163
赤羽健康支援センター ☎(3903)6481 FAX(3903)6486
滝野川健康支援センター ☎(3915)0184 FAX(3915)0171

Table with columns: 区分, 会場, 実施日, 詳しくはこちら. Includes はぴママ学級(予), リフレッシュタイム, 2歳児歯科健康診査(予), 精神保健相談(予), 専門医相談.

※相談・予約は各健康支援センターへお問い合わせください。

(公財)北区文化振興財団 公演ピックアップ

問い合わせ ☎(5390)1221 (平日 9:00～17:00)

新型コロナウイルス感染拡大の影響を受け、一部の事業を中止または変更する場合があります。最新の情報はホームページ(https://kitabunka.or.jp)でご確認ください。

5/16日 北区民オーケストラ 第34回定期演奏会

2年ぶりの定期演奏会。重厚感、異国情緒、ロマンにあふれるプログラムです。高橋俊之(指揮) 北区民オーケストラ(演奏)

5/8日 ほくとぴあ亭 千円落語～5月の回～

誰でも気軽に落語デビュー! 旬な若手の噺に大笑い間違いなし! 林家はな平, 春風亭吉好, 桃月庵こはく, 三遊亭花金

4/4日 第32回きたくなるまち区民寄席

柳家花緑, 柳家三三, 柳亭小痴楽, 東京ボーイズ, 三遊亭わん丈

3/26金～3/28日 カンパニーデラシネラ はだかの王様

〈ことば〉を使わずに、〈からだ〉の動きだけで語る『はだかの王様』のものがたり

4/23金～4/25日 劇想からまわりえっちゃん チャンバラ茶番 一生懸命 えいえいおー

4/23(金) 19:00, 4/24(土) 13:00/19:00, 4/25(日) 14:00

チケットのお求め 発売初日は10:00～

ほくちく 北区民割引取扱いはり



北区公式LINEから北区ホームページや北区ニュースがご覧になれます

記号の見方 対象日時 会場 内容 師講師 定員 費用(記載のない場合は無料です) 申込方法 問い合わせ先 申込先 HP ホームページ EM Eメール